

Счетчик активной
электрической энергии
однофазный многотарифный

CE102M

тип корпуса S7, R5, R5.1

Руководство по эксплуатации
САНТ.411152.035РЭ

Версия программного обеспечения v 01

Предприятие-изготовитель:
ЗАО «Энергомера»
355029, Россия, г. Ставрополь,
ул. Ленина, 415
тел.: (8652) 35-75-27, факс: 56-66-90,
Бесплатная горячая линия: 8-800-200-75-27
e-mail: concern@energomera.ru
www.energomera.ru

ЭНЕРГОМЕРА



СОДЕРЖАНИЕ

1 Определения, обозначения и сокращения	5
2 Требования безопасности	6
3 Описание счетчика и принципа его работы	7
3.1 Назначение счетчика	7
3.2 Функциональные возможности	7
3.3 Варианты исполнения счетчика	9
3.4 Счетчик сертифицирован.	14
3.5 Нормальные условия применения	14
3.6 Рабочие условия применения.....	14
3.7 Условия окружающей среды	15
3.8 Технические характеристики	15
3.9 Устройство и работа счетчика	18
4 Подготовка счетчика к работе	28
4.1 Распаковывание	28
4.2 Подготовка к эксплуатации.....	28
4.3 Порядок установки	28
4.4 Схемы подключения.....	29
4.5 Замена литиевого элемента	31
4.6 Конфигурирование счетчика	31
5 Порядок работы	39
5.1 Способы снятия показаний.....	39
5.2 Режим ручного просмотра	39
5.3 Режим автоматического отображения	51
5.4 Режим просмотра при отсутствии напряжения сети.....	52
5.5 Автоматизированный режим	52

5.6 Протокол обмена данными через интерфейсы	52
5.7 Информационные сообщения.....	54
6 Поверка счетчика	56
7 Техническое обслуживание и пломбирование	56
8 Текущий ремонт.....	57
9 Условия хранения и транспортирование	57
10 Маркирование.....	58
ПРИЛОЖЕНИЕ А.....	59
ПРИЛОЖЕНИЕ Б.....	63
ПРИЛОЖЕНИЕ В.....	66
ПРИЛОЖЕНИЕ Г.....	67
ПРИЛОЖЕНИЕ Д.....	68

Настоящее руководство по эксплуатации (далее – РЭ) содержит сведения о счетчике активной электрической энергии однофазном многотарифном СЕ102М (далее – счетчик) необходимые для обеспечения полного использования его технических возможностей, правильной эксплуатации и технического обслуживания.

При изучении эксплуатации счетчика необходимо дополнительно руководствоваться формуляром САНТ.411152.035 ФО (далее – ФО).

К работе со счетчиком допускаются лица, специально обученные для работы с напряжением до 1000 В и изучившие настоящее РЭ.

1 ОПРЕДЕЛЕНИЯ, ОБОЗНАЧЕНИЯ И СОКРАЩЕНИЯ

1.1 В настоящем руководстве по эксплуатации приняты следующие условные обозначения:

АИИС КУЭ – автоматизированная информационно-измерительная система коммерческого учета электроэнергии;

АЦП – аналого-цифровой преобразователь;

ЖКИ – жидкокристаллический индикатор;

ЛЭ – литиевый элемент;

МИ – модуль интерфейса;

МК – микроконтроллер;

МП – модуль питания;

Кн – кнопки;

Д – кнопка «ДСТП»;

К – кнопка «КАДР»;

ОП – оптический порт;

СИ – световой индикатор количества активной энергии;

ТМ – импульсные (дискретные) выходы;

ЕЕПРОМ – энергонезависимая память;

ДВКЗ – датчик вскрытия крышки зажимов;

ПО – программное обеспечение;

МЗЧ – метрологически значимая часть;

ТПО – технологического программного обеспечения «AdminTools».

2 ТРЕБОВАНИЯ БЕЗОПАСНОСТИ

2.1 По безопасности эксплуатации счетчик удовлетворяет требованиям безопасности по ГОСТ 22261-94 и ГОСТ Р 51350-99.

2.2 По способу защиты человека от поражения электрическим током счетчик соответствует классу II ГОСТ Р 51350-99.

2.3 Монтаж и эксплуатацию счетчика необходимо вести в соответствии с действующими правилами технической эксплуатации электроустановок.

2.4 Изоляция, в условиях п.3.5, выдерживает воздействие импульсного напряжения 6 кВ:

- между цепью тока, цепью напряжения, с одной стороны, и всеми другими цепями счетчика, включая общий вывод цепи напряжения, соединенного с «землей», с другой стороны;
- между цепями тока и напряжения, с одной стороны, и телеметрическими выходами, соединенными вместе и с «землей», с другой стороны.

Примечание «Земля» – это проводящая пленка из фольги, охватывающая счетчик и присоединенная к плоской проводящей поверхности, на которой установлен цоколь счетчика.

2.5 Изоляция выдерживает в течение 1 мин напряжение 4 кВ (среднеквадратическое значение) переменного тока частотой $(50 \pm 2,5)$ Гц:

- между соединенными вместе цепями тока и напряжения, с одной стороны, и выводами электрического испытательного выходного устройства, соединенными с «землей», с другой стороны, во время испытания интерфейсные цепи должны быть соединены с «землей».

2.6 Сопротивление изоляции между корпусом и электрическими цепями не менее:

- 20 МОм в условиях п.3.5;
- 7 МОм при температуре окружающего воздуха (40 ± 2) °С при относительной влажности воздуха 93 %.

2.7 Не класть и не вешать на счетчик посторонних предметов, не допускать ударов.

3 ОПИСАНИЕ СЧЕТЧИКА И ПРИНЦИПА ЕГО РАБОТЫ

3.1 Назначение счетчика

3.1.1 Счетчик предназначен для измерения активной энергии в однофазных цепях переменного тока, организации многотарифного учета электроэнергии, измерения параметров однофазной сети.

3.1.2 Счетчик имеет интерфейсы связи и предназначен для работы как автономно, так и в составе автоматизированной информационно-измерительной системы коммерческого учета электроэнергии (АИИС КУЭ) для передачи измеренных или вычисленных параметров на диспетчерский пункт по контролю, учету и распределению электрической энергии.

3.2 Функциональные возможности

3.2.1 Тарификация и учет энергии

3.2.1.1 Счетчик ведет учет по четырем тарифам с возможностью задания до двенадцати тарифных зон в пределах суток (одном суточном расписании) с дискретностью одна минута, индивидуально по каждому дню недели в сезонной программе.

3.2.1.2 Счетчик позволяет задать до 36 различных суточных расписаний переключений тарифов и до двенадцати сезонных программ. Сезонная программа определяет неизменную тарификацию на время от одного дня до календарного года.

3.2.1.3 Счетчик позволяет задать до 32 исключительных дней (праздничных и перенесенных), тарификация в которых отличается от тарификации по дню недели принятой в сезонной программе.

3.2.1.4 Счетчик ведет архивы тарифицированной (до 4 тарифов) и суммарной учтенной активной энергии:

- нарастающим итогом (всего от обнуления);
- за текущий и 12 предыдущих месяцев;
- на конец месяца за 12 месяцев;
- за текущие и 44 предыдущих суток;
- на конец суток за 44 суток.

3.2.1.5 Счетчик имеет электронный счетный механизм осуществляющий учет активной энергии по 4 тарифам в кВт•ч.

3.2.1.6 Время изменения показаний счетного механизма соответствует требованиям ГОСТ Р 52322-2005, ГОСТ Р 52320-2005.

3.2.1.7 При санкционированном доступе счетчик обеспечивает обнуление всех энергетических параметров.

3.2.2 Измерение параметров сети

3.2.2.1 Счетчик измеряет мгновенные значения (время интегрирования – одна секунда) физических величин, характеризующих однофазную электрическую сеть, и может использоваться как измеритель параметров, приведенных в таблице 5.1.

3.2.2.2 Счетчик учитывает направление потока мощности и может использоваться для оценки правильности подключения счетчика (подробно в п.5.2.5.3).

3.2.3 Импульсный выход

3.2.3.1 В счетчике имеется импульсный выход. На этом выходе появляются телеметрические импульсы, частота следования которых пропорциональна потребляемой мощности. Постоянная счетчика – число импульсов на кВт•ч, определяется модификацией счетчика по таблице 3.1.

3.2.4 Журналы счетчика

3.2.4.1 Счетчик ведет журнал программирования, журнал состояния напряжения.

3.2.4.2 В журналах фиксируются события (подробно в таблице Д.1) и время/дата их наступления. Журналы имеют глубину хранения событий по 40 записей.

3.2.5 Устройство индикации

3.2.5.1 Счетчик имеет жидкокристаллический индикатор (ЖКИ) для отображения учтенной энергии и измеряемых величин и две кнопки управления.

3.2.5.2 Счетчик отображает на ЖКИ учтенную и сохраненную в архивах энергию нарастающим итогом, за месяц, за сутки.

3.2.5.3 Счетчик отображает на ЖКИ текущие дату/время, заводской номер счетчика и другие вспомогательные параметры.

3.2.5.4 Счетчик отображает на ЖКИ измеренные значения физических величин, указанных в таблице 5.1.

3.2.6 Интерфейсы связи

3.2.6.1 Счетчик имеет оптический порт или интерфейс EIA485 или интерфейс M-Bus, или оптический порт с интерфейсом EIA485 или оптический порт с интерфейсом M-Bus.

3.2.6.2 Работа со счетчиком через интерфейсы связи может производиться с применением технологического программного обеспечения «AdminTools» (далее – ТПО).

3.2.6.3 Счетчик обеспечивает возможность считывания через интерфейсы связи архивных данных и измеряемых параметров, а также считывание/запись программируемых параметров, указанных в таблице Д.1.

3.2.6.4 Доступ к параметрам и данным со стороны интерфейсов связи защищен паролем и пломбируемой кнопкой. Возможно включение алгоритма защиты передачи пароля по интерфейсу. Метрологические и заводские параметры имеют аппаратную защиту и их изменение невозможно без вскрытия корпуса счетчика.

3.3 Варианты исполнения счетчика

3.3.1 Варианты исполнения счетчиков приведены в таблицах 3.1...3.4.

Таблица 3.1

Условное обозначение счетчиков с номинальным напряжением 230 В с базовым (максимальным) током 5 (60) А				Постоянная счетчика имп/(кВт•ч)
класса точности 1		класса точности 2		
CE102M R5 145-J CE102M R5 145-A CE102M R5 145-B CE102M R5.1 145-J CE102M R5.1 145-JV CE102M R5.1 145-AN	CE102M R5 145-JA CE102M R5 145-JB CE102M R5 145-AN CE102M R5 145-JAN CE102M R5.1 145-AVN	CE102M R5 245-J CE102M R5 245-A CE102M R5 245-B	CE102M R5 245-JA CE102M R5 245-JB CE102M R5 245-AN CE102M R5 245-JAN	2000

Таблица 3.2

Условное обозначение счетчиков с номинальным напряжением 230 В с базовым (максимальным) током 5 (60) А				Постоянная счетчика, имп/(кВт•ч)
класса точности 1		класса точности 2		
CE102M S7 145-JLV	CE102M S7 145-JAV	CE102M S7 245-JLV	CE102M S7 245-JAV	2000
CE102M S7 145-JL	CE102M S7 145-JA	CE102M S7 245-JL	CE102M S7 245-JA	
CE102M S7 145-JV	CE102M S7 145-JBLV	CE102M S7 245-JV	CE102M S7 245-JBLV	
CE102M S7 145-J	CE102M S7 145-JBL	CE102M S7 245-J	CE102M S7 245-JBL	
CE102M S7 145-ALV	CE102M S7 145-JBV	CE102M S7 245-ALV	CE102M S7 245-JBV	
CE102M S7 145-AL	CE102M S7 145-JB	CE102M S7 245-AL	CE102M S7 245-JB	
CE102M S7 145-AV	CE102M S7 145-AVN	CE102M S7 245-AV	CE102M S7 245-AVN	
CE102M S7 145-A	CE102M S7 145-AVLN	CE102M S7 245-A	CE102M S7 245-AVLN	
CE102M S7 145-BLV	CE102M S7 145-ALN	CE102M S7 245-BLV	CE102M S7 245-ALN	
CE102M S7 145-BL	CE102M S7 145-AN.	CE102M S7 245-BL	CE102M S7 245-AN.	
CE102M S7 145-BV	CE102M S7 145-JAVN	CE102M S7 245-BV	CE102M S7 245-JAVN	
CE102M S7 145-B	CE102M S7 145-JAVLN	CE 02M S7 245-B	CE102M S7 245-JAVLN	
CE102M S7 145-JALV	CE102M S7 145-JALN	CE 02M S7 245-JALV	CE102M S7 245-JALN	
CE102M S7 145-JAL	CE102M S7 145-JAN	CE102M S7 245-JAL	CE102M S7 245-JAN	

Таблица 3.3

Условное обозначение счетчиков с номинальным напряжением 230 В с базовым (максимальным) током 10 (100) А				Постоянная счетчика имп/(кВт•ч)
класса точности 1		класса точности 2		
CE102M R5 148-J	CE102M R5 148-JA	CE102M R5 248-J	CE102M R5 248-JA	1000
CE102M R5 148-A	CE102M R5 148-JB	CE102M R5 248-A	CE102M R5 248-JB	
CE102M R5148-B	CE102M R5 148-AN	CE102M R5 248-B	CE102M R5 248-AN	
	CE102M R5 148-JAN		CE102M R5 248-JAN	

Таблица 3.4

Условное обозначение счетчиков с номинальным напряжением 230 В с базовым (максимальным) током 10 (100) А				Постоянная счетчика, имп/(кВт•ч)
класса точности 1		класса точности 2		
CE102M S7 148-JLV	CE102M S7 148-JAV	CE102M S7 248-JLV	CE102M S7 248-JAV	1000
CE102M S7 148-JL	CE102M S7 148-JA	CE102M S7 248-JL	CE102M S7 248-JA	
CE102M S7 148-JV	CE102M S7 148-JBLV	CE102M S7 248-JV	CE102M S7 248-JBLV	
CE102M S7 148-J	CE102M S7 148-JBL	CE102M S7 248-J	CE102M S7 248-JBL	
CE102M S7 148-ALV	CE102M S7 148-JBV	CE102M S7 248-ALV	CE102M S7 248-JBV	
CE102M S7 148-AL	CE102M S7 148-JB	CE102M S7 248-AL	CE102M S7 248-JB	
CE102M S7 148-AV	CE102M S7 148-AVN	CE102M S7 248-AV	CE102M S7 248-AVN	
CE102M S7 148-A	CE102M S7 148-AVLN	CE102M S7 248-A	CE102M S7 248-AVLN	
CE102M S7 148-BLV	CE102M S7 148-ALN	CE102M S7 248-BLV	CE102M S7 248-ALN	
CE102M S7 148-BL	CE102M S7 148-AN.	CE102M S7 248-BL	CE102M S7 248-AN.	
CE102M S7 148-BV	CE102M S7 148-JAVN	CE102M S7 248-BV	CE102M S7 248-JAVN	
CE102M S7 148-B	CE102M S7 148-JAVLN	CE102M S7 248-B	CE102M S7 248-JAVLN	
CE102M S7 148-JALV	CE102M S7 148-JALN	CE102M S7 248-JALV	CE102M S7 248-JALN	
CE102M S7 148-JAL	CE102M S7 148-JAN	CE102M S7 248-JAL	CE102M S7 248-JAN	

Форматы представления данных об энергопотреблении на ЖКИ:

– 5+2 (два знака после запятой) при OPTNS[7] = 0;

– 6+1 (один знак после запятой) при OPTNS[7] = 1.

Незначащие нули перед запятой не отображаются.

Формат представления данных об энергопотреблении по интерфейсу:

– 6+2 (два знака после запятой).

3.3.2 Идентификационные данные программного обеспечения, установленного в счетчиках, указаны в таблице 3.4а.

Таблица 3.4а

Наименование программного обеспечения	Идентификационное наименование программного обеспечения	Номер версии (идентификационный номер) программного обеспечения	Цифровой идентификатор программного обеспечения (контрольная сумма исполняемого кода)	Алгоритм вычисления цифрового идентификатора программного обеспечения
CE102Mv01s.a43	sCE102H	01	DCA4	CRC16
CE102Mv01r.a43	rCE102H	01	9E5F	CRC16
CE102Mv01p.a43	pCE102H	01	67A9	CRC16

3.3.3 Структура условного обозначения счетчика приведена на рисунке 3.1.

CE 102M XX X4X-XXXX



Дополнительные исполнения:

N – Внешнее питание интерфейса

L – Подсветка индикатора;

– без подсветки индикатора

V – Контроль вскрытия крышки зажимов;

– без контроля вскрытия крышки зажимов

Интерфейс:

A – EIA485;

B – M-Bus ;

J – Оптический интерфейс

**Номинальный, базовый
(максимальный) ток:**

5 – 5(60) A;

8 – 10(100) A

Номинальное напряжение:

4 – 230 В

Класс точности:

1 – 1;

2 – 2

Тип корпуса:

S7 – для установки в щиток;

R5 – для установки на дин-рейку;

R5.1 – для установки на дин-рейку и в щиток

Рисунок 3.1 Структура условного обозначения счетчика

При заказе счетчика необходимого исполнения следует руководствоваться рисунком 3.1 и таблицами 3.1...3.4.

Пример записи счетчика при заказе:

«Счетчик активной электрической энергии однофазный многотарифный **CE102M S7 145-JV**», что означает:

- тип корпуса (литера S7);
- счетчик класса точности 1 (литера 1);
- номинальное напряжение 230 В (литера 4);
- базовый 5 А и максимальный 60 А токи (литера 5);
- оптический интерфейс (литера J);
- контроль вскрытия крышки зажимов (литера V);
- без подсветки индикатора.

3.4 Счетчик сертифицирован.

Сведения о сертификации счетчика приведены в формуляре САНТ.411152.035 ФО.

3.5 Нормальные условия применения:

- температура окружающего воздуха (23 ± 2) °С;
- относительная влажность окружающего воздуха 30-80 %;
- атмосферное давление от 70 до 106,7 кПа (537-800 мм. рт.ст.);
- частота измерительной сети $(50\pm 0,5)$ Гц;
- форма кривой напряжения и тока измерительной сети – синусоидальная с коэффициентом несинусоидальности не более 5 %.

3.6 Рабочие условия применения

Счетчик подключается к однофазной сети переменного тока и устанавливается в закрытых помещениях с рабочими условиями применения:

- температурный диапазон от минус 45 до 70 °С;
- относительная влажность окружающего воздуха (30-98) %;
- атмосферное давление от 70 до 106,7 кПа (537-800 мм. рт.ст.);
- частота измерительной сети (50±2,5) Гц;
- форма кривой напряжения и тока измерительной сети – синусоидальная с коэффициентом несинусоидальности не более 8 %.

3.7 Условия окружающей среды

3.7.1 По устойчивости к климатическим воздействиям счетчик относится к группе 4 по ГОСТ 22261-94, с расширенным диапазоном по температуре и влажности, удовлетворяющим исполнению Т категории 3 по ГОСТ 15150-69.

3.7.2 Счетчик защищен от проникновения пыли и воды. Степень защиты счетчика – IP51 по ГОСТ 14254-96.

3.7.3 Счетчик прочен к одиночным ударам и вибрации по ГОСТ Р 52320-2005.

3.7.4 Детали и узлы счетчика, предназначенные для эксплуатации в районах с тропическим климатом, в части стойкости к воздействию плесневых грибов соответствуют требованиям ГОСТ 9.048-89. Допускаемый рост грибов до 3 баллов.

3.7.5 Счетчик невосприимчив к электростатическим разрядам напряжением до 8 кВ.

3.7.6 Счетчик невосприимчив к высокочастотным электромагнитным полям. Полоса частот от 80 до 2000 МГц, напряженность поля 10 В/м.

3.7.7 Счетчик устойчив к воздействию быстрых переходных всплесков напряжением до 4 кВ.

3.7.8 Счетчик не генерирует проводимые или излучаемые помехи, которые могут воздействовать на работу другого оборудования.

По способности к подавлению промышленных радиопомех счетчик соответствует требованиям ГОСТ Р 52320-2005.

3.8 Технические характеристики

3.8.1 Счетчики удовлетворяют требованиям ГОСТ Р 52320-2005, ГОСТ Р 52322-2005 в части измерения активной энергии.

3.8.2 Гарантированными считают технические характеристики, приводимые с допусками или предельными значениями. Значения величин без допусков являются справочными.

3.8.3 Основные технические характеристики приведены в таблице 3.5.

3.8.4 Пределы допускаемых значений погрешностей измеряемых величин приведены в приложении А.

Таблица 3.5

Наименование характеристики	Значение характеристики	Примечание
Базовые (максимальные) токи, А	5 (60) или 10 (100)	
Номинальное фазное напряжение ($U_{\text{ном}}$), В	230	
Предельный рабочий диапазон напряжений	от 0,75 до 1,15 $U_{\text{ном}}$	
Номинальная частота сети, Гц	(50±2,5)	
Коэффициент несинусоидальности напряжения и тока измерительной сети, %, не более	8	
Порог чувствительности, мА	10; 20	
Полная мощность, потребляемая каждой цепью тока, не более, В·А	0,1	
Полная (активная) мощность, потребляемая цепью напряжения, не более, В·А (Вт)	9 (0,8)	При номинальном напряжении
Предел основной абсолютной погрешности хода часов, с/сутки	±0,5	
Дополнительная погрешность хода часов при нормальной температуре и при отключенном питании, с/сутки	±1	
Ручная коррекция хода часов, с	±30	
Пределы дополнительной температурной погрешности хода часов, с/(°С·сутки)	±0,15	От минус 10 до 45 °С
	±0,2	От минус 45 до 70 °С
Длительность хранения информации при отключении питания, лет	40	
Число тарифов	до 4	
Количество сезонных программ	до 12	
Количество исключительных дней	до 32	
Количество суточных тарифных расписаний	до 36	
Число тарифных зон в суточном тарифном расписании	до 12	

Продолжение таблицы 3.5

Наименование характеристики	Значение характеристики	Примечание
Глубина хранения каналов учета накопленных по тарифам за месяц, месяцев	до 13	
Глубина хранения каналов учета накопленных по тарифам за сутки, суток	до 44	
Номинальное (допустимое) напряжение электрических импульсных выходов, не более, В	10 (24)	Напряжение постоянно-го тока
Номинальное (допустимое) значение тока электрических импульсных выходов, не более, мА	10 (30)	Напряжение постоянно-го тока
Длительность выходных импульсов, мс	35	
Скорость обмена через оптический порт, бод	300, 600, 1200, 2400, 4800, 9600, 19200	
Скорость обмена по интерфейсу EIA485, бод	300, 600, 1200, 2400, 4800, 9600, 19200	
Скорость обмена по интерфейсу M-Bus, бод	300, 600, 1200, 2400, 4800, 9600	
Время обновления всех показаний счетчика, с	1	
Время чтения любого параметра счетчика по интерфейсу или оптическому порту при скорости 9600 бод, с	от 0,06 до 1000	Зависит от типа параметра
Начальный запуск с момента подачи напряжения, не более, с	5	
Масса счетчика, не более, кг	1,0	
Габаритные размеры, не более, мм	см.приложение Б	
Средняя наработка до отказа, час	220000	
Средний срок службы, лет	30	
Защита от несанкционированного доступа	пароль, алгоритм защиты передачи пароля по интерфейсу, аппаратная защита	

3.9 Устройство и работа счетчика

3.9.1 Конструкция счетчика.

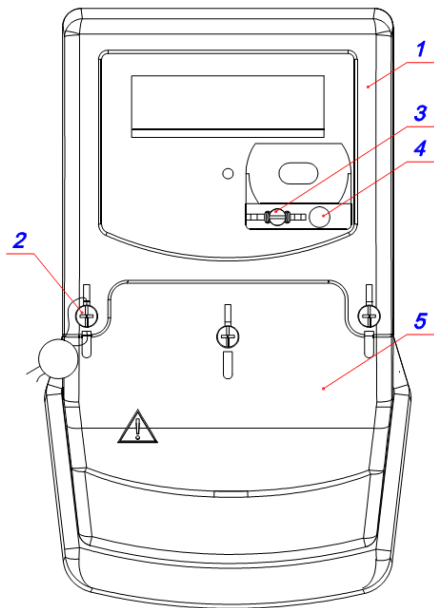
3.9.1.1 Конструкция счетчика соответствует требованиям ГОСТ Р 52320-2005 и конструкторской документации предприятия-изготовителя. Счетчик выполнен в пластмассовом корпусе. Внешний вид счетчика представлен на рисунках 3.2 (в корпусе S7), 3.3 (в корпусе R5) и 3.4 (в корпусе R5.1). Корпус счетчика в целом состоит из верхней и нижней сопрягаемых по периметру частей, прозрачного окна и съемной крышки зажимов.

3.9.1.2 На лицевой панели счетчика расположены: жидкокристаллический индикатор (ЖКИ); световой индикатор количества активной энергии; элементы оптического порта; кнопка «ДСТП» – пломбируемая; кнопка «КАДР»; панель с надписями, согласно настоящего РЭ.

3.9.1.3 Для того чтобы получить доступ к кнопке «ДСТП» (разрешение программирования) необходимо удалить пломбу энергоснабжающей организации, установившей счётчик и повернуть кнопку против часовой стрелки на 180 градусов до достижения риски кнопки нижнего положения.

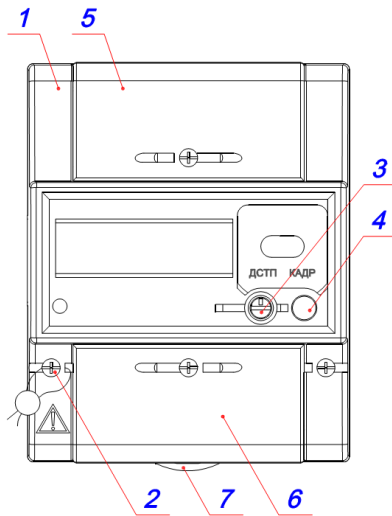
3.9.1.4 Зажимы для подсоединения счетчика к сети, к интерфейсной линии, к импульсному выходу закрываются пластмассовой крышкой зажимов.

3.9.1.5 Изображение зажимной платы и нумерация контактов для счетчика в корпусе S7 приведены на рисунке 3.5, для счетчика в корпусе R5 на рисунке 3.6, для счетчика в корпусе R5.1 на рисунке 3.7.



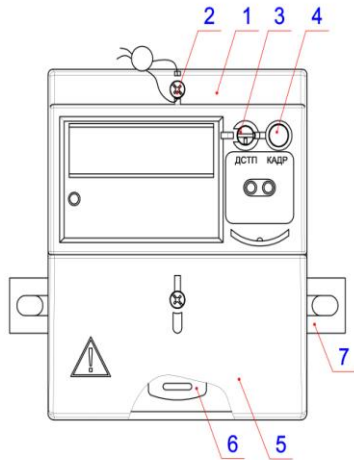
- 1 – крышка
- 2 – винт пломбировочный
- 3 – кнопка «ДСТП»
- 4 – кнопка «КАДР»
- 5 – крышка зажимов

Рисунок 3.2 Внешний вид счетчика CE102M S7



- 1 – крышка
- 2 – винт пломбировочный
- 3 – кнопка «ДСТП»
- 4 – кнопка «КАДР»
- 5, 6 – крышка зажимов
- 7 – фиксатор.

Рисунок 3.3 Внешний вид счетчика CE102M R5



- 1 – крышка
- 2 – винт пломбирочный
- 3 – кнопка «ДСТП»
- 4 – кнопка «КАДР»
- 5– крышка зажимов
- 6,7 – фиксатор

Рисунок 3.4 Внешний вид счетчика CE102M R5.1

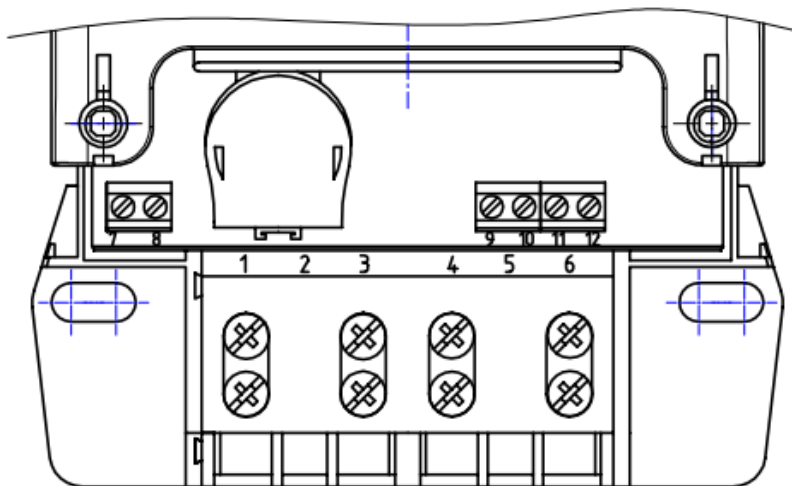


Рисунок 3.5 Нумерация контактов счетчика CE102M S7

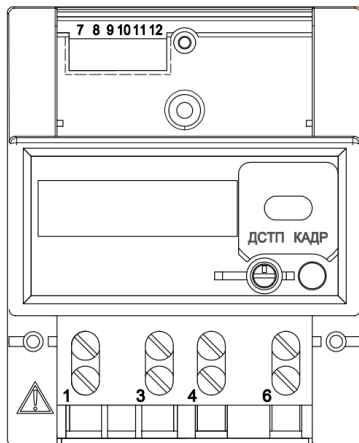


Рисунок 3.6 Нумерация контактов счетчика СЕ102М R5

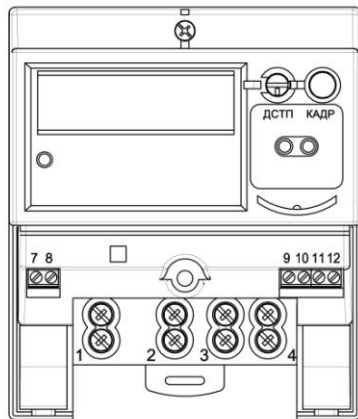


Рисунок 3.7 Нумерация контактов счетчика CE102M R5.1

3.9.2 Принцип работы.

Принцип работы счетчика поясняется структурной схемой, приведенной на рисунке 3.8.

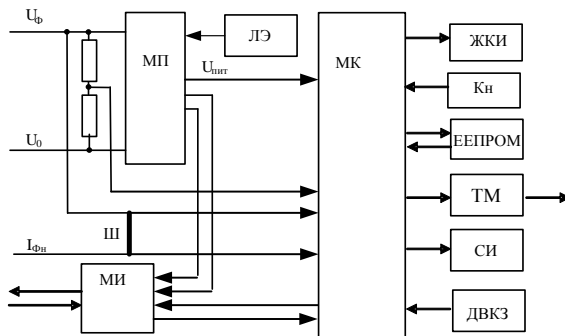


Рисунок 3.8 Структурная схема счетчика

3.9.2.1 Плата счетчика

Ток в фазном проводе счетчика измеряется при помощи шунта, а напряжение при помощи резистивного делителя. Преобразования величин выполняются с помощью аналого-цифрового преобразователя (АЦП) встроенного в микроконтроллер (МК), который осуществляет преобразование мгновенных значений входных аналоговых сигналов в цифровой код и передачу его в МК. МК производит расчет среднеквадратичных значений токов и напряжения, активной мощности и энергии, а также коэффициента мощности и частоты основной гармоники напряжения сети. МК осуществляет связь между всеми периферийными устройствами схемы.

Основные электронные элементы счетчика:

- резистивные делители напряжения;
- шунт (Ш);
- микроконтроллер (МК);
- энергонезависимая память (ЕЕПРОМ);
- модуль интерфейса (МИ): или оптический порт или EIA485 или M-Bus;
- жидкокристаллический индикатор (ЖКИ);
- элементы модуля питания (МП);
- кнопки (Кн);
- световой индикатор (СИ);
- литиевый элемент (ЛЭ);
- датчик вскрытия крышки зажимов (ДВКЗ).

3.9.2.2 Модуль питания

Модуль питания счетчика преобразует напряжение переменного тока сети в постоянное напряжение, необходимое для питания всех узлов и модулей счетчика.

3.9.2.3 Измерительный датчик напряжения

Для согласования фазного напряжения с уровнем входного сигнала АЦП используется резистивный делитель на металлопленочных резисторах с минимальным температурным коэффициентом.

3.9.2.4 Измерительный датчик тока

Для преобразования фазного тока в напряжение используется шунт.

3.9.2.5 Преобразование и вычисление сигналов

Микроконтроллер (МК) имеет встроенный АЦП, который осуществляет измерение мгновенных значений величин, пропорциональных фазному напряжению и току в фазном проводе, параллельно по двум каналам и преобразовывает их в цифровой код.

МК по выборкам мгновенных значений напряжения и токов производит вычисление средних за 1 секунду значений активной энергии и мощности, среднеквадратичного напряжения, среднеквадратичного тока, коэффициента мощности и частоты сети.

На основе вычисленной энергии МК выдает сигналы об энергопотреблении на импульсный выход, который может быть подключен к системе АИИС КУЭ.

Для работы МК при отсутствии питания используется литиевый элемент напряжением 3 В.

3.9.2.6 Энергонезависимая память (ЕЕПРОМ)

Сохранность результатов многотарифных накоплений обеспечивается хранением данных в энергонезависимой памяти (ЕЕПРОМ).

3.9.2.7 Модуль интерфейса

В зависимости от исполнения, счетчик обеспечивает обмен информацией по ГОСТ Р МЭК 61107-2001 с внешними устройствами по одному из интерфейсов: оптический порт, интерфейс EIA485, интерфейс M-Bus. Оптический порт (ОП) сконструирован в соответствии с ГОСТ Р МЭК 61107-2001. ОП предназначен для локальной связи со счетчиком через оптическую головку, подключенную к последовательному порту ПЭВМ.

3.9.2.8 Импульсный выход

В счетчике имеется электрический импульсный выход (ТМ), реализованный на транзисторе с «открытым» коллектором и предназначен для коммутации напряжения постоянного тока. Номинальное напряжение питания (10 ± 2) В, максимально допустимое 24 В. Величина коммутируемого номинального тока равна (10 ± 1) мА, максимально допустимая 30 мА. Этот выход используется в качестве основного передающего выходного устройства с параметрами по ГОСТ Р 52320-2005, ГОСТ Р 52322-2005.

Импульсный выход гальванически изолирован от остальных цепей на пробивное среднеквадратичное напряжение 4 кВ.

3.9.2.9 Жидкокристаллический индикатор

ЖКИ используется для отображения измеренных и накопленных данных, вспомогательных параметров и сообщений.

3.9.2.10 Датчик вскрытия крышки зажимов.

Датчик вскрытия крышки зажимов (ДВКЗ) предназначен для обнаружения несанкционированного доступа к зажимной плате счетчика.

3.9.2.11 Световой индикатор

В счетчике имеется световой индикатор (СИ), работающий с частотой основного передающего устройства. Световой индикатор может быть использован для проверки счетчика.

4 ПОДГОТОВКА СЧЕТЧИКА К РАБОТЕ

4.1 Распаковывание

4.1.1 После распаковывания произвести наружный осмотр счетчика, убедиться в отсутствии механических повреждений, проверить наличие и сохранность пломб.

4.2 Подготовка к эксплуатации

4.2.1 Счетчики, выпускаемые предприятием-изготовителем, имеют заводские установки согласно перечню, приведенному в ФО.

4.2.2 Перед установкой счетчика на объект необходимо изменить заводские установки, если они не удовлетворяют потребителя. Для этого следует подать номинальное напряжение на счетчик и через оптический порт или интерфейс перепрограммировать счетчик с помощью ТПО (п.3.2.6.2), как указано в п.4.6 настоящего РЭ.

ВНИМАНИЕ! С ЦЕЛЬЮ ПРЕДОТВРАЩЕНИЯ НЕСАНКЦИОНИРОВАННОГО ДОСТУПА К ПРОГРАММИРУЕМЫМ ПАРАМЕТРАМ СЧЕТЧИКА ЧЕРЕЗ ИНТЕРФЕЙСЫ СВЯЗИ ПЕРЕД УСТАНОВКОЙ СЧЕТЧИКА НА ОБЪЕКТ РЕКОМЕНДУЕТСЯ СМЕНИТЬ УСТАНОВЛЕННЫЙ НА ЗАВОДЕ ПАРОЛЬ.

4.3 Порядок установки

4.3.1 Подключить счетчик для учета электроэнергии к сети переменного тока с номинальным напряжением, указанным на панели счетчика. Для этого снять крышку зажимов и подключить подводящие провода, закрепив их в зажимах в соответствии со схемой, приведенной на крышке или указанной в приложении В настоящего РЭ.

ВНИМАНИЕ! РАБОТЫ ПО ПОДКЛЮЧЕНИЮ СЧЕТЧИКА ПРОИЗВОДИТЬ ПРИ ОБЕСТОЧЕННОЙ СЕТИ!

4.3.2 В случае необходимости включения счетчика в систему АИИС КУЭ подсоединить сигнальные провода к телеметрическим или интерфейсным выходам в соответствии со схемами подключения (п.4.4).

4.3.3 Включить сетевое напряжение и убедиться, что счетчик включился (запустился тест ЖКИ: – в течение 2 секунд на ЖКИ включены все сегменты, как показано на рисунке 5.11, и затем отображает текущую информацию).

4.4 Схемы подключения

4.4.1 Обозначение контактов зажимов.

Нумерация контактов для подключения импульсного выхода и интерфейса приведена на рисунках 3.3 и 3.4.

4.4.2 Подключение импульсного выхода.

Для обеспечения функционирования импульсного выхода необходимо подать питающее напряжение постоянного тока по схеме, приведенной на рисунке 4.1.

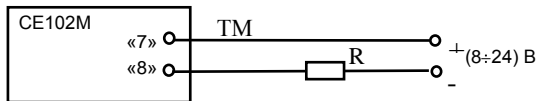


Рисунок 4.1 Схема подключения импульсного выхода

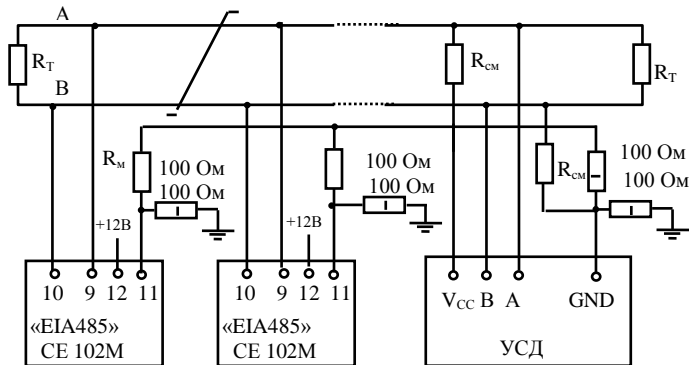
Величина электрического сопротивления R в цепи нагрузки импульсного выхода определяется по формуле:

$$R = \frac{U - 2,0}{0,01} \quad (4.1)$$

где U – напряжение питания выхода, В.

4.4.3 Подключение интерфейса EIA485

Счетчик с интерфейсом EIA485 подключается в соответствии со стандартом EIA485 и схемой подключения на рисунке 4.2. Если потенциалы земли в местах установки счетчиков и УСД равны, то достаточно подключить контакт 11 счетчиков к точке нулевого потенциала, в противном случае необходимо подключить дренажный провод кабеля к контакту 11 каждого счетчика через резистор C2-33Н-1-100 Ом или аналогичный в соответствии с рисунком 4.2. Если длина линий связи не превышает нескольких метров и отсутствуют источники помех, то схему подключения можно значительно упростить, подключив счетчик к УСД или ПЭВМ, используя только два сигнальных провода А и В без терминальных резисторов.



Резисторы смещения равны 560 Ом.

R_T – 120 Ом , резистор-терминатор с номиналом, равным волновому сопротивлению кабеля.

Допустимое количество счетчиков на одной линии – 256 шт.

Для счетчиков с внешним питанием интерфейса (с индексом N) необходимо к выводу «12» счетчика подключить источник постоянного напряжения +12 В и током не менее 100 мА.

Рисунок 4.2 Схема подключения интерфейса EIA485

4.4.4 Подключение интерфейса M-Bus

Схема подключения счетчика с интерфейсом M-Bus приведена в приложении Г.

Допустимое количество счетчиков на одной линии – 250 шт.

4.4.5 Подключение оптической головки

В счетчиках с совмещенным оптическим портом и интерфейсом длительное нажатие кнопки «КАДР» в окне установки начальной скорости обмена вызывает переключение на обмен через оптический порт, при этом на ЖКИ выводится сообщение «oPto XX», где XX – обратный отсчет времени активности оптического порта в секундах. Переключение на интерфейс происходит по короткому нажатию кнопки «КАДР» или по окончании времени активности.

4.5 Замена литиевого элемента

В счетчике исполнения CE102M R5 и CE102M R5.1 необходимо удалить пломбы энергоснабжающей организации, сервисной службы и госповерки, вынуть из разъема верхнюю плату счетчика. Выпаять из платы литиевую батарею и заменить ее. Замену литиевой батареи необходимо производить с соблюдением полярности по обозначениям на плате. Рекомендуемая литиевая батарея – CR14250BL-AX фирмы EEMB (срок годности – 10 лет).

В счетчике исполнения CE102M S7 необходимо:

- снять крышку зажимов (рисунки 3.2, 3.4);
- извлечь держатель литиевого элемента из счетчика;

– извлечь вышедший из строя литиевый элемент и установить новый типа BR2032 (срок годности – 5 лет) или аналогичный.

Примечание При выключенном счетчике замена литиевого элемента приведет к приостановке хода часов, поэтому после замены литиевого элемента следует запрограммировать текущее время.

ВНИМАНИЕ! ЗАМЕНА ЛИТИЕВОГО ЭЛЕМЕНТА ВОЗМОЖНА ПРИ ВКЛЮЧЕННОМ НАПРЯЖЕНИИ, ПРИ ЭТОМ СЛЕДУЕТ СОБЛЮДАТЬ МЕРЫ ПРЕДОСТОРОЖНОСТИ, Т.К. ЛИТИЕВЫЙ ЭЛЕМЕНТ НАХОДИТСЯ ПОД НАПРЯЖЕНИЕМ 230 В.

4.6 Конфигурирование счетчика

Программирование и чтение данных счетчика осуществляется с помощью АИИС КУЭ или ПЭВМ (с установленным ТПО) через интерфейс с использованием соответствующего адаптера или через оптический

порт с использованием оптической головки в соответствии с ГОСТ Р МЭК 61107-2001. Форматы данных для обмена по интерфейсам приведены в приложении Д.

Для перевода счетчика в режим программирования необходимо нажать кнопку «ДСТП» (на ЖКИ выводится сообщение «ACCS XX», где XX – остаток секунд доступа к программированию). Программирование возможно без нажатия кнопки «ДСТП» (см. описание параметра OPTNS).

При программировании счетчика в журнале программируемых параметров фиксируется дата, время, номер группы записанных параметров.

В строке идентификационного сообщения счетчик выдает:

- идентификатор производителя – ЕКТ;
- идентификатор изделия SE102MvXX,

где XX – версия набора данных счетчика.

Полный перечень запрограммированных в счетчике параметров и их значения приведены в ФО.

4.6.1 Границы отклонения фазного напряжения.

Для фиксации событий в журнале состояния напряжения задаются нижняя (LVOLT) и верхняя (HVOLT) границы рабочего диапазона напряжений.

4.6.2 Конфигурация многотарифного режима.

Счетчик выполняет учет потребленной активной энергии:

- по четырем тарифам [T1], [T2], [T3], [T4];
- суммарно по всем тарифам [TOTAL].

Для организации многотарифного учета необходимо задать:

- список суточных расписаний переключения тарифов;
- сезонные программы;
- список исключительных дней;
- тариф по умолчанию.

4.6.2.1 Суточные тарифные расписания (GRFzz).

В пределах суток возможно задать до двенадцати точек времени переключения действующего тарифа. Время переключения – начало действия тарифа – задается с точностью до 1 мин. В одно время суток может действовать только один тариф. Определенный тариф действует от заданного времени до ближай-

шего времени переключения на другой тариф. Если наименьшее время переключения задано не с начала суток, то с начала до этого времени действует тариф, определенный для наибольшего времени суток.

Пример построения суточного расписания переключения тарифов приведен в таблице 4.1 и на рисунке 4.3

Для задания действия одного тарифа в течение суток достаточно указать любое время суток и требуемый тариф, при этом остальные записи суточного расписания должны равняться нулю.

Счетчик позволяет задавать до 36 различных суточных тарифных расписаний.

Таблица 4.1

Время начала действия тарифа	Действующий тариф	Время действия тарифов в сутках	
04:30	Т2	Т1	с 09:00 до 11:00 с 13:30 до 16:00
07:30	Т3		
09:00	Т1	Т2	с 04:30 до 07:30 с 18:00 до 20:30
11:00	Т3		
13:30	Т1	Т3	с 07:30 до 09:00 с 11:00 до 13:30 с 16:00 до 18:00
16:00	Т3		
18:00	Т2		
20:30	Т4	Т4	с 00:00 до 04:30 с 20:30 до 24:00

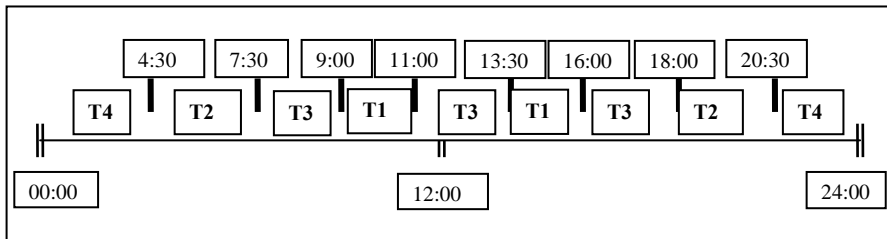


Рисунок 4.3 Построение суточного расписания переключения тарифов

4.6.2.2 Сезонные программы (SESON).

Сезонная программа определяет неизменную тарификацию на время от одного дня до календарного года. Время действия сезонной программы определяется от указанной даты начала сезона до начала действия следующей сезонной программы в календарном году. Если в списке сезонов отсутствует сезон с датой начала календарного года, то с начала года действует сезон, имеющий наибольшую дату. В пределах времени действия сезона тарификация по дням недели остается неизменной. На каждый день недели может быть задано индивидуальное суточное тарифное расписание.

Пример построения сезонов в календарном году приведен в таблице 4.2.

Таблица 4.2

№ сезонной программы	Дата начала действия сезона	Номер суточного тарифного расписания действующего в						
		воскресенье	понедельник	вторник	среду	четверг	пятницу	субботу
1	5 апреля	5	5	3	3	17	1	2
2	12 октября	8	9	21	22	23	11	12

В данном примере год разбит на два сезона. С 1 января по 4 апреля и с 12 октября по 31 декабря будут действовать тарифные расписания второго сезона, с 5 апреля по 11 октября действуют тарифные расписания первого сезона.

Счетчик позволяет задавать до 12 различных сезонных программ.

4.6.2.3 Исключительные дни (EXDAY).

Исключительные дни – это дни календарного года, тарификация в которых отличается от тарификации по дню недели, заданной в сезонной программе. Такими днями могут быть официальные праздничные дни, перенос выходных на рабочие дни недели и наоборот. Каждому исключительному дню может быть назначено любое суточное тарифное расписание из подготовленного списка.

Счетчик позволяет задавать до 32 дат исключительных дней.

4.6.2.4 Тариф по умолчанию (ERTAR).

Тариф по умолчанию – номер тарифного регистра, в который будут помещаться данные об энергопотреблении в случае невозможности определения действующего тарифа (сбой часов реального времени или ошибка в составлении тарифного расписания).

Примечание После передачи тарифного расписания следует проверить бит ошибок составления тарифного расписания STAT_[28] на отсутствие ошибок.

4.6.3 Установка и коррекция времени

4.6.3.1 Установка времени предполагает установку любого времени, даты и дня недели. Использовать эту команду целесообразно только перед вводом счетчика в эксплуатацию, если он был перевезен в другой часовой пояс, после ремонта или длительного хранения, а также при сбое часов в результате отказа литиевого элемента питания у выключенного счетчика.

4.6.3.2 Коррекция времени (± 29 с) может быть произведена вручную с кнопок счетчика (п.5.2.4.3) или по цифровым интерфейсам (п.5.6.2). Дата/время и величина коррекции времени зафиксированы в регистре событий REG04 при условии, что величина коррекции не равна нулю. Суммарное время коррекций составляет не более 29 секунд в календарные сутки. Если уход составил более 29 с, то коррекцию следует проводить в течение нескольких дней или воспользоваться командой установки времени. Коррекция в «минус» осуществляется обнулением показаний секунд, если текущее значение секунд было не более 29. Коррекция в «плюс» выполняется установкой показаний 59 с, если текущее значение секунд было 30 и более.

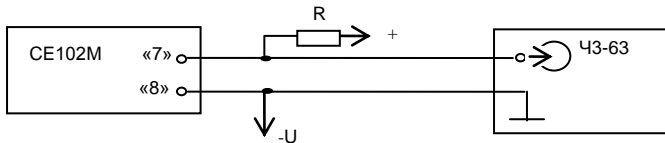
4.6.3.3 При низких и высоких температурах уход часов счетчик может составлять до ± 5 с/сутки.

4.6.3.4 В счетчике имеется возможность ввести автоматическую коррекцию хода часов. На заводе-изготовителе часы были откалиброваны при нормальной температуре. Если в счетчике наблюдается уход часов, то можно рассчитать и изменить постоянную коррекции хода часов (параметр DELTA).

4.6.3.5 Существует два способа получения постоянной коррекции хода часов:

Первый способ

- подключить частотомер к счетчику в соответствии с рисунком 4.4;



$U=(5 \div 12) \text{ В}; R=(470 \div 1200) \text{ Ом}$

Рисунок 4.4 Схема подключения частотомера к счетчику

- перевести счетчик в режим калибровки хода часов (выключить напряжение, удерживая кнопку «ДСТП», включить напряжение);
- с помощью частотомера измерить период следования импульсов $T_{изм}$ с точностью до единиц микросекунд;
- рассчитать значение постоянной коррекции хода часов по формуле:

$$\Delta T = T_{изм} - 2000000; \quad (4.2)$$

- полученное значение с учетом знака занести в счетчик.

Второй способ

- из ухода часов за известный период времени (число суток) рассчитать суточный уход часов $\Delta T_{сут}$;
- считать из счетчика постоянную коррекции хода часов ΔT ;

– рассчитать новое значение постоянной коррекции хода часов по формулам:

для спешащих часов

$$\Delta T_{\text{новое}} = \Delta T - \Delta T_{\text{сут}} \times \frac{10^4}{432}, \quad (4.3)$$

для отстающих часов

$$\Delta T_{\text{новое}} = \Delta T + \Delta T_{\text{сут}} \times \frac{10^4}{432}; \quad (4.4)$$

– полученное значение с точностью до целого с учетом знака занести в счетчик.

4.6.4 Пароль доступа (PASSW).

4.6.4.1 Ограничение доступа к программированию и чтению параметров реализуется посредством пароля. Запись любого параметра в счетчик фиксируется в журнале программирования счетчика.

4.6.4.2 При обмене данными по ГОСТ Р МЭК61107-2001 предусмотрены два варианта передачи пароля:

- с использованием команды P1, при этом пароль (значение параметра PASSW) передается в счетчик в открытом виде, а данные операнда P0 не используются;
- с использованием команды P2, при этом данные операнда P0 и пароль используются в алгоритме защиты передачи пароля по интерфейсу.

Примечание Для работы второго варианта необходимо установить OPTNS[0]=1.

4.6.4.3 При трехкратном введении неверного пароля происходит 10-минутная блокировка ввода пароля. Факт ввода неверного пароля фиксируется в регистраторе REG02.

4.6.4.4 Счетчик позволяет изменять пароль, длина которого может быть от 1 до 8 алфавитно-цифровых символов. Факт изменения пароля фиксируется в регистраторе REG06.

ВНИМАНИЕ! НЕ ЗАБЫВАЙТЕ УСТАНОВЛЕННЫЕ ПАРОЛИ ИЛИ СОХРАНЯЙТЕ ИХ В НАДЕЖНОМ МЕСТЕ! ЕСЛИ ВЫ НЕ УВЕРЕНЫ, ЧТО МОЖЕТЕ ЭТО СДЕЛАТЬ, ОСТАВЬТЕ В СЧЕТЧИКЕ ПАРОЛЬ, УСТАНОВЛЕННЫЙ НА ЗАВОДЕ.

4.6.5 Обнуление накопленных данных.

4.6.5.1 Если счетчик устанавливается на новый объект, рекомендуется произвести обнуление учетных ранее данных. При выполнении этой процедуры обнуляются следующие данные:

- показания счетных механизмов учтенной нарастающим итогом энергии;
- месячные накопления и показания энергий;
- посуточные накопления и показания энергий;

4.6.5.2 Для обнуления данных необходимо:

- перевести счетчик в режим программирования – нажать кнопку «ДСТП» (на ЖКИ выводится обратный отсчет времени);
- передать команду ENCLR(хххххх), где хххххх – заводской номер счетчика.

4.6.5.3 Дата/время обнуления фиксируется в регистраторе событий REG01.

4.6.6 Включение контроля вскрытия крышки зажимов¹.

4.6.6.1 С целью обнаружения несанкционированного доступа к зажимной плате счетчика рекомендуется включить контроль датчика крышки зажимов.

4.6.6.2 Для включения контроля необходимо передать в счетчик команду STAMP, после чего формируется сигнатура ДВКЗ, которую можно получить по интерфейсу или увидеть на ЖКИ, а дата/время и порядковый номер включения контроля зафиксированы в регистраторе событий REG10.

Примечание Установка крышки возможна после включения контроля, в этом случае до установки крышки сигнатура ДВКЗ выводится на ЖКИ в мерцающем режиме.

4.6.6.3 Сигнатура ДВКЗ (значение параметра STAMP) представляет собой случайное число, состоящее из восьми шестнадцатеричных символов (0...9, A...F).

4.6.6.4 После срабатывания датчика вскрытия крышки зажимов значение сигнатуры (параметр STAMP) станет равным нулю (00000000), а дата/время и порядковый номер срабатывания ДВКЗ зафиксированы в регистраторе событий REG09. При этом на ЖКИ будет выводиться сообщение «Err 40» (если OPTNS[5]=0).

Примечание Значение сигнатуры после ее установки будет неизменно до срабатывания ДВКЗ (вскрытия крышки зажимов) либо до следующей установки сигнатуры.

¹ Защищено патентом РФ на изобретение №2475762, пр.02.08.2011

5 ПОРЯДОК РАБОТЫ

5.1 Способы снятия показаний

5.1.1 Существуют три способа снятия показаний счетчика:

- режим ручного просмотра;
- режим автоматического отображения;
- режим просмотра при отсутствии напряжения сети;
- автоматизированный режим.

5.1.2 В режимах ручного просмотра и автоматического отображения данные выводятся на ЖКИ в окне шириной семь десятичных знаков с десятичной точкой.

5.1.3 Полный список форматов вывода измеренных, вычисленных и накопленных параметров приведен в таблице 5.1.

Таблица 5.1

Наименование выводимых параметров	На ЖКИ		По интерфейсам	
	Единицы измерения	Число разрядов слева/справа от запятой	Единицы измерения	Число разрядов слева/справа от запятой
Напряжение	В	/2	В	/2
Ток	А	/3	А	/3
Мощность	кВт	/4	кВт	/6
Коэффициент мощности		/3		/3
Частота сети	Гц	/2	Гц	/2
Активная энергия нарастающим итогом (месячные, суточные накопления)	кВт•ч	5/2, 6/1	кВт•ч	6/2

5.2 Режим ручного просмотра

Для удобства просмотра вся индицируемая информация разделена на отдельные группы. Каждая группа может содержать различное число параметров. Просмотр информации осуществляется с помощью кнопки «КАДР».

Существует три типа нажатия на кнопки:

- короткое – удержание кнопки в нажатом состоянии менее 1 с;
- длительное – удержание кнопки в нажатом состоянии более 1 с;
- постоянное – автоповтор длительного нажатия.

Длительное нажатие кнопки «КАДР» последовательно переключает отображение групп параметров:

- «1» – накопления нарастающим итогом;
- «2» – месячные накопления;
- «3» – суточные накопления;
- «4» – служебная информация;
- «5» – параметры сети;
- «6» – идентификационные данные.

В зависимости от состояния бита OPTNS[7] данные об энергопотреблении могут отображаться в одном из форматов: 5+2, 6+1.

5.2.1 Группа «Накопления нарастающим итогом».

Отображаются данные об энергопотреблении, накопленные нарастающим итогом суммарно и по тарифам.

На экран ЖКИ выводится информация:

- значение энергии нарастающим итогом в киловатт-часах [kW•h];
- номер отображаемого тарифа;
- признак группы «1».

Короткое нажатие кнопки «КАДР» последовательно переключает отображение значений энергии, накопленной по тарифам и суммарно, с одним из соответствующих признаков: [T1], [T2], [T3], [T4], [TOTAL].

На рисунке 5.1 показано значение 516.47 [kW•h] суммарной энергии нарастающим итогом.



Рисунок 5.1

Длительное нажатие кнопки «КАДР» приводит к переходу в следующую группу.

5.2.2 Группа «Месячные накопления».

Отображаются данные об энергопотреблении, накопленные за месяц суммарно и по тарифам.

На экран ЖКИ выводится информация:

- значение энергии нарастающим итогом на конец месяца в киловатт-часах [kW•h];
- месяц и год накопления;
- номер отображаемого тарифа;
- признак группы «2».

Короткое нажатие кнопки «КАДР» последовательно переключает отображение значений энергий за месяц по тарифам.

Если после перехода в группу было хотя бы одно короткое нажатие (просмотр накоплений по тарифам), то длительным нажатием кнопки «КАДР» осуществляется просмотр значений энергий за предыдущий месяц. Переход к следующей группе осуществляется после просмотра накоплений за все месяцы в группе.

Длительное нажатие кнопки «КАДР» без предварительного короткого нажатия приводит к переходу в следующую группу.



Рисунок 5.2

На рисунке 5.2 показано значение 94.14 [kW•h] суммарной активной энергии накопленные в январе 2006 года. Если значение даты равно 0 0, значит данные по месячному учету отсутствуют.

5.2.3 Группа «Суточные накопления».

Отображаются данные об энергопотреблении, накопленные за сутки суммарно и по тарифам.

На экран ЖКИ выводится информация:

- значение энергии нарастающим итогом конец суток в киловатт-часах [kW•h];
- число и месяц накопления;
- номер отображаемого тарифа;
- признак группы «3».

Короткое нажатие кнопки «КАДР» последовательно переключает отображение значений энергий за сутки по тарифам.

Если после перехода в группу было хотя бы одно короткое нажатие (просмотр накоплений по тарифам), то длительным нажатием кнопки «КАДР» осуществляется просмотр значений энергий за предыдущие сутки. Переход к следующей группе осуществляется после просмотра накоплений за все сутки в группе.

Длительное нажатие кнопки «КАДР» без предварительного короткого нажатия приводит к переходу в следующую группу.



На рисунке 5.3 показано значение 5.31 [kW·h] суммарной активной энергии накопленные 6 декабря. Если значение даты равно 0 00, значит, данные по суточному учету отсутствуют.

Рисунок 5.3

5.2.4 Группа «Служебная информация».

При переходе в эту группу на ЖКИ отображаются (рисунок 5.4):

- текущее время;
- действующий (текущий) тариф;
- признак группы «4».

Короткое нажатие кнопки «КАДР» последовательно переключает отображение окон в группе.

5.2.4.1 Окно «Текущее время и действующий (текущий) тариф»

В этом окне при нахождении текущего времени в зоне «летнего» времени, отображается признак «L» (бит сезона времени STAT_[14]). При обнаружении состояния «сбой часов» отображается признак «var» (бит состояния часов STAT_[12]).



Рисунок 5.4

5.2.4.2 Окно «Текущая дата и день недели» (рисунок 5.5).

День недели: 1- ПН, 2- ВТ, 3- СР, 4- ЧТ, 5- ПТ, 6- СБ, 7- ВС.

При обнаружении ошибки в составлении тарифного расписания отображается признак «var» (бит ошибок составления тарифного расписания STAT_[28]).



Рисунок 5.5

5.2.4.3 Окно «Ручная коррекция хода часов» (рисунок 5.6).

В счетчике имеется возможность неоднократной коррекции времени часов вручную. Суточный суммарный лимит коррекции времени – 29 секунд. Длительное нажатие кнопки «КАДР» в этом окне, при наличии признака разрешения коррекции «E» (STAT_[9]=1), приводит к изменению времени на величину не превышающую 29 с.

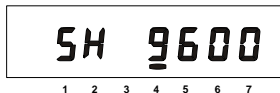


Рисунок 5.6

Признак разрешения коррекции исчезает при достижении суточного лимита и появляется в следующих календарных сутках. Коррекция в «минус» осуществляется обнулением показаний секунд, если текущее значение секунд было не более 29. Коррекция в «плюс» выполняется установкой показаний 59 с, если текущее значение секунд было 30 и более. Т.е. для получения верного результата, *коррекцию следует*

производить в ноль минут точного времени при условии, что разница между точным временем и временем в часах счетчика не превышает 29 секунд. Также следует учитывать, что коррекция производится приблизительно через секунду после нажатия кнопки.

5.2.4.4 Окно «Начальная скорость обмена» (рисунок 5.7).



где 5 – номер начальной скорости обмена;
9600 - значение начальной скорости обмена [бод];
H – время реакции устройства – 20 мс.

Рисунок 5.7

Начальная скорость обмена задается только вручную.

Требуемое значение начальной скорости обмена устанавливается с помощью длительного нажатия кнопки «ДСТП». Соответствие скорости обмена и номера скорости приведено в таблице 5.2.

Таблица 5.2

Номер скорости	0	1	2	3	4	5	6
Скорость обмена, бод	300	600	1200	2400	4800	9600	19200

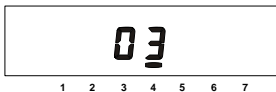
Во время следующего прохода выбора начальной скорости во второй позиции появится символ «H», который символизирует выбор времени реакции устройства 20 мс, иначе – 200 мс.

При обмене в крайней левой позиции появляются символы «i» и «o», символизирующие прием и передачу данных по интерфейсу.

В счетчиках с совмещенным оптическим портом и интерфейсом длительное нажатие кнопки «КАДР» в этом окне вызывает переключение на обмен через оптический порт, при этом на ЖКИ выводится сообщение «oPto XX», где XX – обратный отсчет времени активности оптического порта в секундах. Переключение на интерфейс происходит по короткому нажатию кнопки «КАДР» или по окончании времени активности.

Примечание Для времени реакции устройства 200 мс все буквы идентификатора производителя передаются в верхнем регистре – ЕКТ. Для времени реакции устройства 20 мс третья буква идентификатора производителя передается в нижнем регистре – ЕКt.

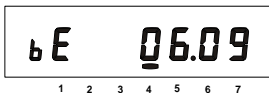
5.2.4.5 Окно «Служебные параметры» (рисунок 5.8).



где 03 – время активности интерфейса [с].

Рисунок 5.8

5.2.4.6 Окно «Дата смены литиевого элемента» (рисунок 5.9).



где b – признак окна;

– E – признак истечения срока годности литиевого элемента;

– 06.09 – месяц, год истечения годности литиевого элемента.

Рисунок 5.9

5.2.4.7 Окно «Сигнатура ДВКЗ» (для исполнений счетчиков с контролем вскрытия крышки зажимов) (рисунок 5.10).

В этом окне отображается сигнатура ДВКЗ, с помощью которой осуществляется контроль вскрытия крышки зажимов. Значение сигнатуры после ее установки будет неизменно до срабатывания ДВКЗ (вскрытия крышки зажимов), либо до следующей установки сигнатуры (подробно в п.4.6.6).



Рисунок 5.10

5.2.4.8 Окно «Тест ЖКИ».

В этом окне включаются все сегменты ЖКИ. Информация на исправном ЖКИ должна соответствовать рисунку 5.11.

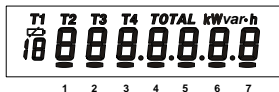
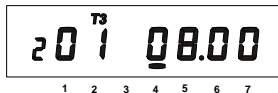


Рисунок 5.11

5.2.4.9 Просмотр тарифного расписания текущих суток (рисунок 5.12).

Следом за окном «Версия ПО счетчика» появляется окно времени начала первой временной зоны и соответствующего ей тарифа.



- где 2 – номер записи в суточном тарифном расписании;
- 01 – номер суточного тарифного расписания;
- 00.00 – время начала действия тарифа 3.

Рисунок 5.12

Длительное нажатие кнопки «КАДР» в этом окне вызывает переход к следующей группе («Параметры сети»), короткое нажатие инициирует просмотр временных зон действующих тарифов текущих суток. Каждое последующее длительное нажатие вызывает отображение времени начала следующей временной зоны текущих суток и соответствующего ей тарифа.

Примечание Запись не отображается, если в записи не задан тариф.

5.2.5 Группа «Параметры сети»

При переходе в эту группу на ЖКИ отображаются:

- потребляемая мощность;
- единицы измерения «kW»;
- признак группы «5».

Короткое нажатие кнопки «КАДР» последовательно переключает отображение окон в группе.

5.2.5.1 Окно «Потребляемая мощность»

Признак окна – «P» (рисунок 5.13).

На ЖКИ отображается значение активной мощности [кВт].



Рисунок 5.13

5.2.5.2 Окно «Действующее напряжение»

Признак окна – «U» (рисунок 5.14).

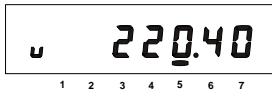
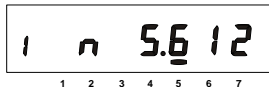


Рисунок 5.14

На ЖКИ отображается среднеквадратичное значение напряжения [Вольт]. При превышении действующего напряжения границы, заданной параметром HVOLT, на ЖКИ появится символ «Н». При снижении действующего напряжения ниже границы, заданной параметром LVOLT, на ЖКИ появится символ «L».

5.2.5.3 Окно «Действующий ток»



Признак окна – «I» (рисунок 5.15).

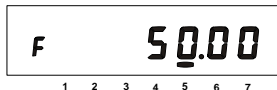
Рисунок 5.15

На ЖКИ отображается среднеквадратичное значение тока [Ампер].

При неправильном подключении счетчика или неисправности в цепи нагрузки возможно обнаружение обратного потока энергии, в этом случае на ЖКИ отображается символ «n» (STAT_[7]=1).

В случае возникновения ситуаций, при которых отображается символ «n», дополнительно выводится сообщение «Err 02» независимо от текущей группы или окна.

5.2.5.4 Окно «Частота сети»



Признак окна – «F» (рисунок 5.16).

Рисунок 5.16

5.2.5.5 Окно «Коэффициент мощности»

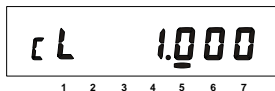


Рисунок 5.17

Признак окна – «С» (рисунок 5.17).

Индуктивный характер нагрузки символизируется признаком «L» (STAT_[8]=1). Емкостной – признаком «С».

5.2.6 Группа «Идентификационные данные»

При переходе в эту группу на ЖКИ отображается заводской номер счетчика. В группе представлены идентификационные данные счетчика. Короткое нажатие кнопки «КАДР» последовательно переключает отображение окон в группе.

Во время работы счетчик выполняет автоматическую самодиагностику:

- проверку целостности МЗЧ ПО (STAT_[20]);
- проверку целостности метрологических параметров (STAT_[21]);
- проверку целостности накопленных данных (STAT_[16]);
- диагностику часов реального времени (STAT_[12]).

Счетчик ежеминутно формирует обобщенный сигнал успешного/неуспешного завершения самодиагностики в регистраторах REG07, REG08.

5.2.6.1 Окно «Заводской номер»

В бегущей строке на ЖКИ отображается заводской номер счетчика (рисунок 5.18).

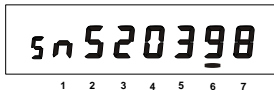


Рисунок 5.18

5.2.6.2 Окно «Контрольная сумма метрологических параметров»

В окне отображается контрольная сумма метрологических параметров записанных при выпуске счетчика из производства. Изменение значения контрольной суммы возможно только в режиме калибровки после ремонта (рисунок 5.19).



Рисунок 5.19

Изменение контрольной суммы во время эксплуатации свидетельствует о несанкционированном изменении метрологических параметров. Сообщение об ошибке контрольной суммы (Err) свидетельствует о непреднамеренном изменении метрологических параметров. В этом случае счетчик необходимо направить в ремонт.

5.2.6.3 Окно «Наименование ПО счетчика» (рисунок 5.20):

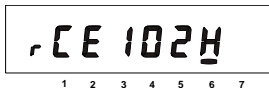
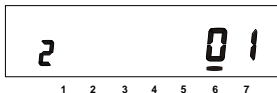


Рисунок 5.20

rCE102H – ПО для счетчика CE102M в корпусе R5.
sCE102H – ПО для счетчика CE102M в корпусе S7.
pCE102H – ПО для счетчика CE102M в корпусе R5.1.

5.2.6.4 Окно «Версия МЧЗ ПО счетчика» (рисунок 5.21):



2 – исполнение счетчика (см. таблицу Д.7),
01 – версия ПО счетчика.

Рисунок 5.21

5.2.6.5 Окно «Контрольная сумма МЧЗ ПО счетчика»

В окне отображается контрольная сумма МЧЗ ПО (рисунок 5.22). Сообщение об ошибке контрольной суммы (Err) свидетельствует о непреднамеренном изменении МЧЗ ПО. В этом случае счетчик необходимо направить в ремонт.

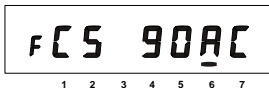


Рисунок 5.22

5.3 Режим автоматического отображения

По истечении 1 минуты с момента последнего нажатия кнопок на ЖКИ запускается автоматическое отображение основных параметров с длительностью представления каждой величины от 3-х до 30-ти секунд. Требуемая длительность задается в параметре DSPTI. В этом режиме могут отображаться данные об энергопотреблении, накопленные нарастающим итогом суммарно и по тарифам, дата и время, параметры сети, накопления за месяц и за сутки (текущие или предыдущие). Требуемые основные параметры и включение режима автоматического отображения выбираются в параметре OPTNS. Отображение накоплений нарастающим итогом по задействованным в тарифном расписании тарифам не отключается. Дополни-

ные параметры, которые могут выводиться на ЖКИ в режиме автоматического отображения, выбираются в параметре EXTRA.

5.4 Режим просмотра при отсутствии напряжения сети

При отсутствии напряжения сети после длительного нажатия кнопки «КАДР» возможен просмотр текущих времени и даты, данных об энергопотреблении. Время отображения каждого кадра – 5 секунд.

5.5 Автоматизированный режим

5.5.1 В автоматизированном режиме полную информацию об энергопотреблении можно получить с помощью ПЭВМ через интерфейс.

5.6 Протокол обмена данными через интерфейсы

5.6.1 Обмен данными осуществляется в соответствии с ГОСТ Р МЭК 61107-2001 в режиме С. В качестве адреса устройства используется значение параметра IDPAS. Форматы данных для обмена по интерфейсам приведены в приложении Д.

5.6.2 В счетчике реализованы дополнительные функции обмена:

– запрет вывода параметров при общем чтении.

В режиме считывания данных (<ACK>0Z0<CR><LF>) со счетчика не будут считаны группы параметров, которые включены в параметре HIDEG.

– широковещательные команды.

Для коррекции времени в часах счетчика по интерфейсу, кроме сеансового параметра STIME(), используется и широковещательная команда STIME.

При выполнении команды без параметра:

/?STIME!<CR><LF>

ее действие аналогично ручной коррекции времени (п.5.2.4.3), т.е. для правильной коррекции эту команду следует посылать в ноль секунд по точному времени.

ВНИМАНИЕ! ЕСЛИ РАЗНИЦА МЕЖДУ ТОЧНЫМ ВРЕМЕНЕМ И ВРЕМЕНЕМ В ЧАСАХ СЧЕТЧИКА СОСТАВЛЯЕТ БОЛЕЕ 29 СЕКУНД, ВЫПОЛНЕНИЕ ЭТОЙ КОМАНДЫ ВЫЗОВЕТ НЕВЕРНУЮ КОРРЕКЦИЮ.

При выполнении команды с параметром: /?СТIME(чч:мм:сс)!<CR><LF>, где чч:мм:сс – точное время, в течение ближайшей минуты в часах счетчика установится время синхронное времени указанному в команде, при условии, что разница между точным временем и временем в часах счетчика составляет не более 29 секунд. Иначе, время в часах счетчика будет скорректировано на 29 секунд в направлении к точному.

Коррекция времени в часах счетчика может быть выполнена неоднократно любыми способами (ручная, команда без параметра, команда с параметром). Суточный суммарный лимит коррекций времени составляет 29 секунд. Признак разрешения коррекции STAT_[9] сбрасывается при достижении суточного лимита и устанавливается в следующих календарных сутках.

Аналогичные команды выполняются в сеансе связи в свободном доступе (без пароля и кнопки «ДСТП»).

В ответ на широковещательную команду счетчик не выдает никаких сообщений.

– задание начальной скорости обмена (подробно в п.5.2.4.4);

– чтение фиксированного набора параметров.

В режиме чтения фиксированного набора параметров (<ACK>0Z6<CR><LF>) по интерфейсу выдаются: тип счетчика; сетевой адрес; заводской номер счетчика; слово состояния счетчика; учтенную активную энергию по действующим тарифам и по сумме тарифов; время начала временных зон действующих тарифов текущих суток; дата, время.

5.7 Информационные сообщения

Во время работы счетчика на ЖКИ выводятся (независимо от отображаемой информации) мнемонические и текстовые сообщения о состоянии и режимах счетчика.

5.7.1 Действующий тариф

Если установлен бит OPTNS[8]=0, действующий тариф отображается в каждом окне в режиме мерцания с помощью пиктограмм: [T1], [T2], [T3], [T4].

5.7.2 Пиктограмма []

Появление этой пиктограммы в режиме мерцания не зависит от текущей группы/окна и свидетельствует о необходимости замены литиевого элемента.

5.7.3 Текстовые сообщения

5.7.3.1 Счетчик выводит на ЖКИ информационные сообщения и сообщения об ошибках и сбоях:

- «Err 01» – «Авария питания» означает, что напряжение на входе счетчика ниже рабочего;
- «Err 02» – «Нештатная ситуация» означает, что счетчик обнаружил неверное подключение или неисправность в цепи нагрузки. Сообщение индицируется в течение двух секунд с периодом 7 секунд независимо от текущей группы или окна до устранения ситуаций, описанных в п.5.2.5.3;
- «Err 37» – «Ошибка контрольной суммы энергетических параметров» означает, что накопленные данные об энергопотреблении могут быть повреждены. При появлении этой ошибки проверьте накопления и, при необходимости, выполните обнуление накопленных данных (см. п.4.6.5). Ошибка снимается записью любого параметра. В случае постоянного вывода сообщения счетчик необходимо отправить в ремонт;
- «Err 40» – «Не установлена сигнатура ДВКЗ» означает, что было зафиксировано срабатывание ДВКЗ. Ошибка снимается установкой сигнатуры ДВКЗ (см. п.4.6.6);
- «Err 41» – «Нет данных» может появиться только в режиме просмотра информации при отсутствии напряжения питания. Для работы функции «Просмотр информации при отсутствии напряжения питания» требуется после замены ЛЭ подать питание на счетчик.

5.7.3.2 Счетчик выводит на ЖКИ сообщения об ошибках обмена по интерфейсам.

Данная группа сообщений индицируются в течение двух секунд. Сообщения с номерами более 10 выдаются и по интерфейсам:

- «Err 03» – «Неверный пароль» означает, что при программировании был введен пароль, не совпадающий с внутренними паролями счетчика. Введите верный пароль (для второй или третьей попыток). Сообщение не выдается по интерфейсам;
- «Err 04» – «Сбой обмена по интерфейсу» означает, что при обмене по интерфейсу произошел сбой либо неисправна интерфейсная часть счетчика или подключенного к нему устройства. Если при повторных попытках сообщение повторяется, необходимо убедиться в работоспособности счетчика и подключаемого к нему устройства, правильность соединения этих устройств и правильность протокола обмена. Сообщение не выдается по интерфейсам;
- «Err 05» – «Ошибка протокола» появляется, если сообщение синтаксически неправильно, была ошибка паритета или ошибка контрольной суммы. Сообщение не выдается по интерфейсам;
- «Err 09» – «Исчерпан лимит ввода неверных паролей» означает, что было зафиксировано более трех попыток ввода неверного пароля. Подождите 10 минут и попытайтесь ввести верный пароль;
- «Err 10» – «Недопустимое число параметров в массиве» означает, что число параметров превышает допустимое значение и параметр, в ответ которого послано это сообщение, игнорируется»
- «Err 11» – «Команда не поддерживается устройством» означает, что принятая команда не поддерживается и была проигнорирована (например, команда W2);
- «Err 12» – «Неизвестное имя параметра» может означать, что:
 - параметр отсутствует в списке;
 - предпринята попытка записи непрограммируемого параметра;
 - запрошено значение недоступного для чтения параметра;
- «Err 13» – «Неправильная структура параметра» означает, что формат параметра не соответствует описанию;
- «Err 14» – «Не нажата кнопка «ДСТП» означает, что отсутствует аппаратный доступ в память счётчика. Необходимо снять пломбу с кнопки «ДСТП» и перевести счётчик в режим программирования;
- «Err 15» – «Отказано в доступе» означает, что была обнаружена попытка непарольного (без предварительного выполнения команды «P1») программирования (команда «W1») или выборочного чтения (команда «R1»).

Примечание Для реализации выборочного чтения без предварительной передачи пароля следует выключить бит OPTNS[2].

- «Err 16» – «Нет прав на программирование». При появлении ошибки обратитесь в сервисный центр или воспользуйтесь услугами технической поддержки;
- «Err 17» – «Недопустимое значение параметра» означает, что значение параметра находится вне допустимого интервала;
- «Err 18» – «Отсутствует запрошенное значение параметра» означает, что не существует запрашиваемая дата в списках дат профилей или энергий на конец календарного месяца или суток.

6 ПОВЕРКА СЧЕТЧИКА

6.1 Поверка счетчика проводится при выпуске из производства, после ремонта и в эксплуатации по методике поверки «Счетчики активной электрической энергии однофазные многотарифные СЕ102М. Методика поверки САНТ.411152.035 Д1».

7 ТЕХНИЧЕСКОЕ ОБСЛУЖИВАНИЕ И ПЛОМБИРОВАНИЕ

7.1 Техническое обслуживание счетчика в местах установки заключается в систематическом наблюдении за его работой и устранении ошибок и сбоев в работе счетчика.

7.2 Периодическая поверка счетчика проводится в объеме, изложенном в САНТ.411152.035 Д1 (см. п.6.1) один раз в 16 лет (10 лет – для счетчика в корпусе R5 и R5.1) или после ремонта.

7.3 При отрицательных результатах поверки ремонт и регулировка счетчика осуществляется организацией, уполномоченной ремонтировать счетчик.

7.4 Последующая поверка производится в соответствии с п.6.1.

7.5 Пломбирование счетчика осуществляется поворотом кнопки «ДСТП» против часовой стрелки на 180 градусов до достижения риски кнопки верхнего положения с дальнейшим продеванием лески фирмы «Силваир» LG9 через отверстие светофильтра и отверстие кнопки, навешивания пломбы и обжатия ее.

8 ТЕКУЩИЙ РЕМОНТ

8.1 Возможные неисправности и способы их устранения потребителем приведены в таблице 8.1.

Таблица 8.1

Наименование неисправности и внешнее проявление	Вероятная причина	Способ устранения
1. Погашен ЖКИ	1. Нет напряжения на зажимах напряжения счетчика. 2. Отказ в электронной схеме счетчика. 3. Неисправность ЖКИ	1. Проверить наличие напряжений на зажимах напряжения счетчика. 2. Направьте счетчик в ремонт
2. Информация на ЖКИ не меняется, нет реакции на кнопки	1. Отказ в электронной схеме счетчика	1. Направьте счетчик в ремонт
3. При периодической поверке погрешность вышла за пределы допустимой	1. Уход параметров элементов, определяющих точность в электронной схеме счетчика. 2. Отказ в электронной схеме счетчика	1. Направьте счетчик в ремонт
4. Отсутствует или неверный учет электрической энергии по каналу телеметрии	1. Неверно подключены линии телеметрии к зажимам счетчика	1. Подключите линию телеметрии в соответствии с РЭ

Примечание При неисправности ЖКИ данные об энергопотреблении и другую информацию из счетчика можно получить через интерфейс или оптический порт.

9 УСЛОВИЯ ХРАНЕНИЯ И ТРАНСПОРТИРОВАНИЕ

9.1 Хранение счетчиков производится в упаковке предприятия-изготовителя при температуре окружающего воздуха от 5 до 40 °С и относительной влажности воздуха 80 % при температуре 25 °С.


9.2 Счетчики транспортируются в закрытых транспортных средствах любого вида.

Предельные условия транспортирования:


- температура окружающего воздуха от минус 45 до 70 °С;
- относительная влажность 98 % при температуре 35 °С;
- атмосферное давление от 70 до 106,7 кПа (537-800 мм, рт. ст.);
- транспортная тряска в течение 1 ч с ускорением 30 м/с² при частоте ударов от 80 до 120 в минуту.

10 МАРКИРОВАНИЕ

10.1 На лицевую панель счетчика нанесены офсетной печатью или другим способом, не ухудшающим качества:

- условное обозначение типа счетчика – СЕ 102М;
- класс точности по ГОСТ Р 52322-2005;
- постоянная счетчика;
- число фаз и проводов цепи, для которой счетчики предназначены (эта маркировка может быть заменена графическими изображениями согласно ГОСТ 25372-95);
- штрих-код, включающий год изготовления счетчика, номер счетчика по системе нумерации предприятия-изготовителя и другую дополнительную информацию;
- базовый и максимальный ток;
- номинальное напряжение;
- частота 50 Гц;
- товарный знак предприятия-изготовителя – ЭНЕРГОМЕРА®;
- ГОСТ Р 52320-2005, ГОСТ Р 52322-2005;
- изображение знака утверждения типа средств измерений;
- изображение знака соответствия по ГОСТ Р 50460-92;
- знак двойного квадрата  для помещенных в изолирующий корпус счетчиков класса защиты II;
- испытательное напряжение изоляции (символ С2 по ГОСТ 23217-78);
- надпись РОССИЯ;
- условное обозначение счетчика в соответствии со структурой, описанной в п.3.3;
- маркировка органов управления «КАДР», «ДСТП».

10.2 На крышке зажимов счетчика нанесены:

- схемы включения счетчика или к ней прикреплена табличка с изображением схем;
- знак «Внимание» () – по ГОСТ 23217-78.

ПРИЛОЖЕНИЕ А
(обязательное)

Пределы допускаемых значений погрешностей

А.1 Самоход

Проверка без тока нагрузки (отсутствия самохода). При разомкнутой цепи тока и значении напряжения равном 1,15 номинального значения испытательное выходное устройство счетчиков не должно создавать более одного импульса в течение времени Δt , мин, вычисленного по формуле (А.1):

$$\Delta t \geq \frac{R \cdot 10^6}{k \cdot U_{ном} \cdot I_{макс}} \quad (A.1)$$

где k – постоянная счетчика (число импульсов испытательного выходного устройства счетчика на 1(кВт•ч), имп/(кВт•ч);

$U_{ном}$ – номинальное напряжение, В;

$I_{макс}$ – максимальный ток, А;

R – коэффициент, равный 600 для счетчиков классов точности 1 и равный 480 для счетчиков класса точности 2.

А.2 Стартовый ток

Счетчики должны начать и продолжать регистрировать показания при значениях тока 10 мА для счетчиков с базовым током 5 А и при коэффициенте мощности равном 1.

А.3 Пределы допускаемых значений основной погрешности приведены в таблице А.1.

Таблица А.1

Значение тока	Коэффициент мощности	Пределы допускаемой основной относительной погрешности, %, для счетчиков класса точности	
		1	2
$0,05 I_6 \leq I < 0,10 I_6$	1,00	$\pm 1,5$	$\pm 2,5$
$0,10 I_6 \leq I \leq I_{макс}$		$\pm 1,0$	$\pm 2,0$
$0,10 I_6 \leq I < 0,20 I_6$	0,5 (инд)	$\pm 1,5$	$\pm 2,5$
	0,8 (емк)		—
$0,20 I_6 \leq I \leq I_{макс}$	0,5 (инд)	$\pm 1,0$	$\pm 2,0$
	0,8 (емк)		—

А.4 Влияние самонагрева

Пределы изменения погрешности при измерении активной энергии, вызванные самонагревом при токе $I_{\text{макс.}}$, не превышают значений, приведенных в таблицах А.2.

Таблица А.2

Коэффициент мощности	Пределы изменения погрешности, %, для счетчиков класса точности	
	1	2
1,0	$\pm 0,7$	$\pm 1,0$
0,5 (инд)	$\pm 1,0$	$\pm 1,5$

А.5 Влияние нагрева

При температуре окружающего воздуха 40 °С, температура внешней поверхности счетчика не превышает 25 К при максимальном токе, напряжении равном 1,15 номинального напряжения и коэффициенте мощности, равном 1.

А.6 Счетчик выдерживают кратковременные перегрузки входным током, превышающим в 30 раз $I_{\text{макс.}}$, в течение одного полупериода при номинальной частоте. Предел изменения погрешности при измерении активной энергии, вызванный после возвращения к своим начальным рабочим условиям, не превышают $\pm 1,5$ %.

А.7 Пределы допускаемых значений дополнительной погрешности, вызванной присутствием гармоник в цепях переменного тока и напряжения, не превышает $\pm 0,8$ % для счетчиков класса точности 1 и $\pm 1,0$ % для счетчиков класса точности 2.

А.8 Пределы допускаемых значений дополнительной погрешности, вызванной присутствием постоянной составляющей и четных гармоник в цепях переменного тока, не превышает $3\delta_D$.

А.9 Пределы допускаемых значений дополнительной погрешности, вызванной присутствием нечетных гармоник в цепях переменного тока, не превышают $3\delta_D$.

А.10 Пределы допускаемых значений дополнительной погрешности, вызванной присутствием субгармоник в цепях переменного тока, не превышают $3\delta_D$.

А.11 Пределы допускаемых значений дополнительной погрешности, вызванной воздействием электромагнита (ГОСТ Р 52322-2005 приложение В), по которому идет постоянный ток, создающий магнитодвижущую силу 1000 А/витков, не превышают ± 2 % для счетчиков класса точности 1 и ± 3 % для счетчиков класса точности 2.

А.12 Пределы допускаемых значений дополнительной погрешности счетчиков, вызванной внешним переменным магнитным полем индукцией 0,5 мТл, созданным током одинаковой частоты с частотой подаваемой на счетчик при наиболее неблагоприятных фазе и направлении, не превышают ± 2 % для счетчиков класса точности 1 и ± 3 % для счетчиков класса точности 2.

А.13 Счетчики устойчивы к радиочастотному электромагнитному полю. Пределы допускаемых значений дополнительной погрешности при наличии тока в цепях, вызванной радиочастотным электромагнитным полем по ГОСТ Р 52320-2005, превышают ± 2 % для счетчиков класса точности 1, ± 3 % для счетчиков класса точности 2.

Воздействие радиочастотного электромагнитного поля напряженностью 30 В/м при отсутствии тока в цепях не приводит к изменению счетного механизма более, чем на x единиц, и появлению сигнала на испытательном выходе эквивалентному более чем на x единиц. Значение x рассчитывают по формуле (А.2):

$$x = 10^{-6} \cdot m \cdot U_{НОМ} \cdot I_{МАКС}, \quad (A.2)$$

где m – число измерительных элементов;

$U_{НОМ}$ – номинальное напряжение, В;

$I_{МАКС}$ – максимальный ток, А.

А.14 Пределы допускаемых значений дополнительной погрешности, вызванной кондуктивными помехами, наводимыми радиочастотными полями по ГОСТ Р 52320-2005, не превышают ± 2 % для счетчиков класса точности 1 и ± 3 % для счетчиков класса точности 2.

А.15 Пределы допускаемых значений дополнительной погрешности, вызванной наносекундными импульсными помехами по ГОСТ Р 52320-2005, не превышают ± 4 % для счетчиков класса точности 1 и ± 6 % для счетчиков класса точности 2.

А.16 Средний температурный коэффициент не должен превышать пределов, установленных в таблице А.3.

Таблица А.3

Значение тока	Коэффициент мощности	Средний температурный коэффициент, % /К, не более для счетчиков класса точности	
		1	2
$0,10 I_6 \leq I \leq I_{\text{макс}}$	1,0	$\pm 0,05$	$\pm 0,10$
$0,20 I_6 \leq I \leq I_{\text{макс}}$	0,5 (инд)	$\pm 0,07$	$\pm 0,15$

А.17 Пределы допускаемых значений дополнительной погрешности, вызванной изменением относительной влажности воздуха от нормальной до предельной, не превышают ± 3 % для счетчиков класса точности 1 и ± 6 % для счетчиков класса точности 2.

А.18 Устойчивость к электростатическим разрядам.

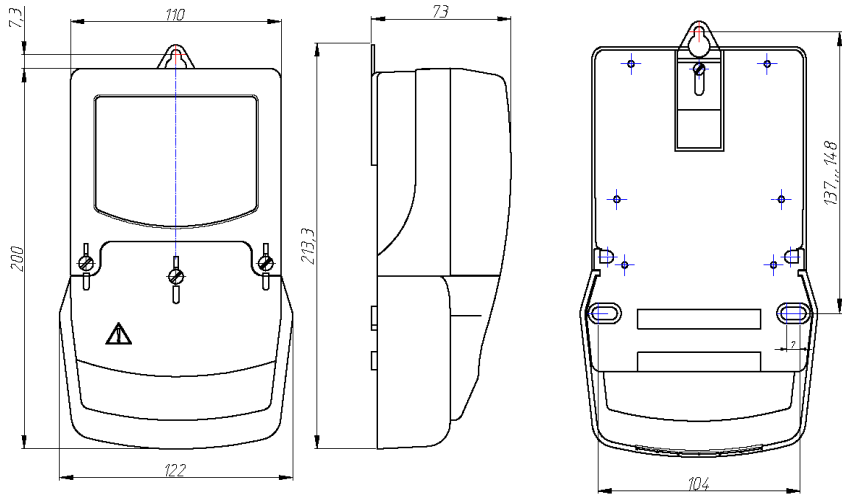
Электростатические разряды не вызывают изменения в счетном механизме более чем на x единиц, а на испытательном выходе нет сигнала, эквивалентного по значению более чем x единицам. Значение x рассчитывают по формуле (А.2).

А.19 Устойчивость к микросекундным импульсным помехам большой энергии.

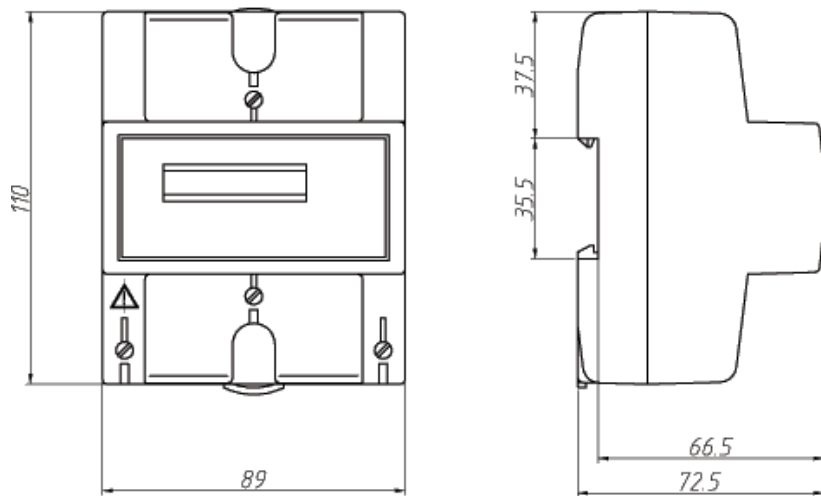
Приложенные микросекундные импульсные помехи большой энергии не приводят к изменению более чем на x единиц в счетном механизме, а на испытательном выходе нет сигнала, эквивалентного по значению более чем x единицам. Значение x рассчитывают по формуле (А.2).

ПРИЛОЖЕНИЕ Б
(справочное)

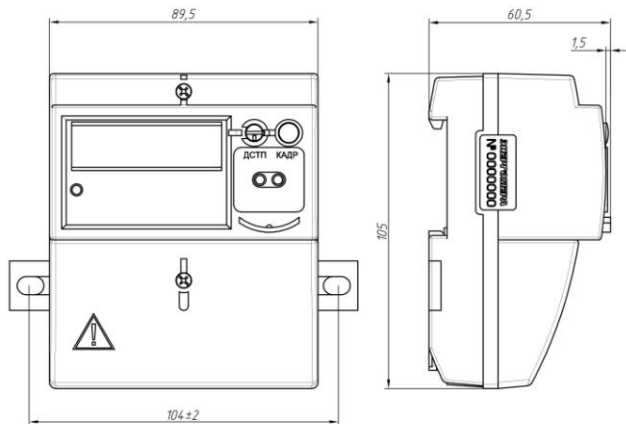
Габаритные и установочные размеры счетчика СЕ102М S7



Габаритные размеры счетчика СЕ102М R5



Габаритные размеры счетчика СЕ102М R5.1



ПРИЛОЖЕНИЕ В
(обязательное)

Схема включения счетчика СЕ102М

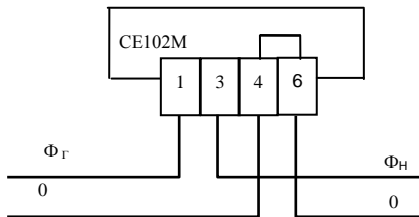
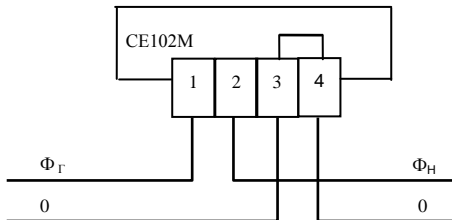
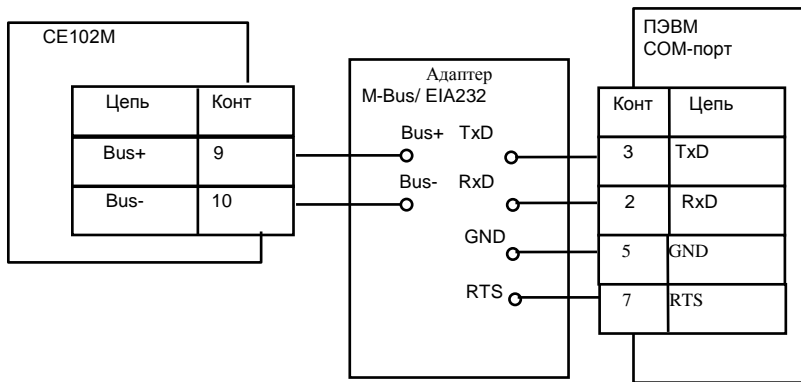


Схема включения счетчика СЕ102М R5.1



ПРИЛОЖЕНИЕ Г
(рекомендуемое)

Схема подключения счетчика СЕ102М с интерфейсом M-Bus к COM-порту ПЭВМ



ПРИЛОЖЕНИЕ Д
(обязательное)

Форматы данных для обмена по интерфейсу

Таблица Д.1

Имя параметра	Значение параметра	Тип	Описание параметра
<u>Группа накопления энергии</u>			
ЕТОРЕ	()	КЧ	Запрос показаний энергии, учтенной нарастающим итогом по всем регистрам счетного механизма
	(nn)	КЧ	Запрос одного элемента массива, где nn – номер элемента в массиве (отсчет с 1)
	(nn,kk)	КЧ	Запрос нескольких элементов массива, где kk – кол-во элементов, начиная с nn-го
	(XX.XX)	О	Показания счетных механизмов [кВт•ч] (6 одноименных параметров). Список тарифных регистров: – 1 – суммарный (по всем тарифам); – 2 – регистр тарифа [Т1]; – 3 – регистр тарифа [Т2]; – 4 – регистр тарифа [Т3]; – 5 – регистр тарифа [Т4]; – 6 – зарезервировано для будущих применений
ENMPE	(мм.гг)	КЧ	Запрос показаний счетных механизмов на конец месяца, где мм.гг – месяц, год
	(мм.гг,nn)	КЧ	Запрос одного элемента массива, где nn – номер элемента в массиве (отсчет с 1)
	(мм.гг,nn,kk)	КЧ	Запрос нескольких элементов массива, где kk – кол-во элементов, начиная с nn-го
	(XX.XX)	О	Показания счетных механизмов на конец месяца [кВт•ч]

Продолжение таблицы Д.1

Имя параметра	Значение параметра	Тип	Описание параметра
ENDPE	(дд.мм.гг)	КЧ	Запрос показаний счетных механизмов на конец суток, где дд.мм.гг – число, месяц, год
	(дд.мм.гг, nn)	КЧ	Запрос одного элемента массива, где nn – номер элемента в массиве (отсчет с 1)
	(дд.мм.гг, nn, kk)	КЧ	Запрос нескольких элементов массива, где kk – кол-во элементов, начиная с nn-го
	(XX.XX)	О	Показания счетных механизмов на конец суток [кВт•ч]
EAMPE	(мм.гг)	КЧ	Запрос показаний энергии учтенной за месяц, где мм.гг – месяц, год
	(мм.гг, nn)	КЧ	Запрос одного элемента массива, где nn – номер элемента в массиве (отсчет с 1)
	(мм.гг, nn, kk)	КЧ	Запрос нескольких элементов массива, где kk – кол-во элементов, начиная с nn-го
	(XX.XX)	О	Показания счетных механизмов за месяц [кВт•ч]
EADPE	(дд.мм.гг)	КЧ	Запрос показаний энергии учтенной за сутки, где дд.мм.гг – число, месяц, год
	(дд.мм.гг, nn)	КЧ	Запрос одного элемента массива, где nn – номер элемента в массиве (отсчет с 1)
	(дд.мм.гг, nn, kk)	КЧ	Запрос нескольких элементов массива, где kk – кол-во элементов, начиная с nn-го
	(XX.XX)	О	Показания счетных механизмов за сутки [кВт•ч]

Продолжение таблицы Д.1

Имя параметра	Значение параметра	Тип	Описание параметра
DATEM	()	КЧ	Запрос массива дат месячных накоплений энергии. Даты в массиве располагаются в порядке убывания, начиная с текущего месяца
	(nn)	КЧ	Запрос одного элемента массива, где nn – номер элемента в массиве (отсчет с 1)
	(nn, kk)	КЧ	Запрос нескольких элементов массива, где kk – количество элементов, начиная с nn-го
	(мм.гг)	О	Даты месячных накоплений энергии (до 13 одноименных параметров), где мм.гг – месяц, год
DATED	()	КЧ	Запрос массива дат суточных накоплений энергии. Даты в массиве располагаются в порядке убывания, начиная с текущих суток
	(nn)	КЧ	Запрос одного элемента массива, где nn – номер элемента в массиве (отсчет с 1)
	(nn, kk)	КЧ	Запрос нескольких элементов массива, где kk – количество элементов, начиная с nn-го
	(дд.мм.гг)	О	Даты суточных накоплений энергии (до 45 одноименных параметров), где дд.мм.гг – число, месяц, год
ENMzz	()	КЧ	Запрос накоплений энергии за месяц по всем регистрам в порядке следования массива дат месячных накоплений энергии, где zz – порядковый номер месяца накопления от 01 до 13
	(nn)	КЧ	Запрос одного элемента массива, где nn – номер элемента в массиве (отсчет с 1)
	(nn, kk)	КЧ	Запрос нескольких элементов массива, где kk – кол-во элементов, начиная с nn-го

Продолжение таблицы Д.1

Имя параметра	Значение параметра	Тип	Описание параметра
	(XX.XX)	О	Энергия [кВт•ч] (6 одноименных параметров). Список тарифных регистров: – 1 – суммарный (по всем тарифам); – 2 – регистр тарифа [Т1]; – 3 – регистр тарифа [Т2]; – 4 – регистр тарифа [Т3]; – 5 – регистр тарифа [Т4]; – 6 – зарезервировано для будущих применений
ENDzz	()	КЧ	Запрос показаний энергии учтенной за сутки по всем регистрам в порядке следования массива дат суточных накоплений энергии, где zz – порядковый номер суток накопления от 01 до 45
	(nn)	КЧ	Запрос одного элемента массива, где nn – номер элемента в массиве (отсчет с 1)
	(nn, kk)	КЧ	Запрос нескольких элементов массива, где kk – кол-во элементов, начиная с nn-го
	(XX.XX)	О	Показания энергии учтенной за сутки [кВт•ч] (6 одноименных параметров). Список тарифных регистров: – 1 – суммарный (по всем тарифам); – 2 – регистр тарифа [Т1]; – 3 – регистр тарифа [Т2]; – 4 – регистр тарифа [Т3]; – 5 – регистр тарифа [Т4]; – 6 – зарезервировано для будущих применений
ERMzz	()	КЧ	Запрос показаний счетных механизмов на конец месяца по всем регистрам в порядке следования массива дат месячных накоплений энергии, где zz – порядковый номер месяца регистрации показаний от 01 до 13

Продолжение таблицы Д.1

Имя параметра	Значение параметра	Тип	Описание параметра
	(nn)	КЧ	Запрос одного элемента массива, где nn – номер элемента в массиве (отсчет с 1)
	(nn, kk)	КЧ	Запрос нескольких элементов массива, где kk – кол-во элементов, начиная с nn-го
	(XX.XX)	О	Показания счетных механизмов на конец месяца [кВт•ч] (6 одноименных параметров). Список тарифных регистров: – 1 – суммарный (по всем тарифам); – 2 – регистр тарифа [Т1]; – 3 – регистр тарифа [Т2]; – 4 – регистр тарифа [Т3]; – 5 – регистр тарифа [Т4]; – 6 – зарезервировано для будущих применений
ERDzz	()	КЧ	Запрос показаний счетных механизмов на конец суток по всем регистрам в порядке следования массива дат суточных накоплений энергии, где zz – порядковый номер суток накопления от 01 до 45
	(nn)	КЧ	Запрос одного элемента массива, где nn – номер элемента в массиве (отсчет с 1)
	(nn, kk)	КЧ	Запрос нескольких элементов массива, где kk – кол-во элементов, начиная с nn-го
	(XX.XX)	О	Показания счетных механизмов на конец суток [кВт•ч] (6 одноименных параметров). Список тарифных регистров: – 1 – суммарный (по всем тарифам); – 2 – регистр тарифа [Т1]; – 3 – регистр тарифа [Т2]; – 4 – регистр тарифа [Т3]; – 5 – регистр тарифа [Т4];

Продолжение таблицы Д.1

Имя параметра	Значение параметра	Тип	Описание параметра
			– 6 – зарезервировано для будущих применений
ENCLR	(XX...XX)	КЗ	Обнуление накопленных энергетических данных, где XX...XX – заводской номер счетчика
B_SET	()	КЗ	Установка даты истечения годности литиевого элемента
STAMP	(XX...XX)	КЗ	Установка сигнатуры ДВКЗ, где XX...XX – заводской номер счетчика. Событие отражается в регистраторе REG10
	(xxxxxxxx)	КЧ	Сигнатура ДВКЗ. После установки сигнатуры ее значение равно случайному числу, состоящему из восьми шестнадцатеричных символов (0...9, A...F). После срабатывания ДВКЗ значение сигнатуры равно нулю (00000000)
<u>Группа часов реального времени</u>			
TIME_	(чч:мм:сс)	КЗ	Текущее время, где чч – часы, мм – минуты, сс – секунды
	()	КЧ	
	(чч:мм:сс)	О	
DATE_	(нн.дд.мм.гг)	КЗ	Текущая дата, где нн – день недели (00-Вс, 01-Пн, 02-Вт, 03-Ср, 04-Чт, 05-Пт, 06-Сб), дд – число, мм – месяц, гг – год
	()	КЧ	
	(нн.дд.мм.гг)	О	
CTIME	(чч:мм:сс)	КЗ	Коррекция времени часов (п.5.6.2) Не требуется нажатие кнопки «ДСТП» и введение пароля
	()	КЗ	
	(±XX)	КЗ	Коррекция времени часов на XX секунд. Допустимые значения от -29 до +29. Выполнится в течение ближайшей минуты
DELTA	(±XX)	КЗ	Постоянная коррекции хода часов. Допустимые значения от -79 до 79. (п.4.6.3.5)
	()	КЧ	
	(±XX)	О	

Продолжение таблицы Д.1

Имя параметра	Значение параметра	Тип	Описание параметра
TTOFF	(XX)	КЗ	Постоянная температурной коррекции хода часов. Допустимые значения от 0 до 10
	()	КЧ	
	(XX)	О	
TRANS	(XX)	КЗ	Месяцы начала и окончания ежегодного действия «летнего» (сезонного) времени. Где XX – десятичное число, двоичное представление которого состоит из двух полубайт: – младший – месяц начала действия «летнего» времени; – старший – месяц окончания действия "летнего" времени. Допустимые значения обоих полубайт: 1...12. Значение старшего полубайта должно быть больше значения младшего полубайта. Если значение параметра равно нулю, переход на сезонное время не осуществляется
	()	КЧ	
	(XX)	О	
HOURS	(XX)	КЗ	Часы перевода времени в часах счетчика на 1 час вперед в последнее воскресенье месяца начала действия «летнего» времени и на 1 час назад в последнее воскресенье месяца окончания действия «летнего» времени. Где XX – десятичное число, двоичное представление которого состоит из двух байт: – младший – час перевода на 1 час вперед; – старший – час перевода на 1 час назад. Допустимые значения обоих байт: 1...23
	()	КЧ	
	(XX)	О	
SNUMB	(XX...XX)	КЗ	Заводской номер счетчика, до 16 символов
	()	КЧ	
	(XX...XX)	О	
VINFO	()	КЧ	Версия и дата компоновки встроенного ПО счетчика, где

Продолжение таблицы Д.1

Имя параметра	Значение параметра	Тип	Описание параметра
	(ver XX.ZZ, Mmm dd yyyy)	О	XX - версия встроенного ПО счетчика; ZZ – версия ПО ESP-модуля; Mmm dd yyyy – Месяц, число и год компоновки.
STAT_	()	КЧ	Состояние счётчика. Значение параметра представлено в шестнадцатеричном виде, которое состоит из битов описанных в таблице Д.3
	(XXXX)	О	
MODEL	()	КЧ	Исполнение счетчика. Значение параметра представлено в десятичном виде, которое состоит из битов описанных в таблице Д.7
	(X)	О	
<u>Группа протокола обмена</u>			
OPTNS	(XX)	КЗ	Режимы работы счётчика. Значение параметра представлено в виде десятичного числа, двоичное представление которого состоит из битов описанных в таблице Д.4. Примечание В режиме автоматического отображения вывод на ЖКИ накоплений нарастающим итогом по задействованным в тарифном расписании тарифам не отключается
	()	КЧ	
	(XX)	О	
EXTRA	(XX)	КЗ	Дополнительные параметры, которые выводятся на ЖКИ в режиме автоматического отображения. Значение параметра представлено в виде десятичного числа, двоичное представление которого состоит из битов описанных в таблице Д.6
	()	КЧ	
	(XX)	О	
HIDEG	(XX)	КЗ	Группы параметров, которые скрываются при чтении в режиме считывания данных. XX – десятичное число, полученное сложением весовых коэффициентов согласно таблице Д.2.
	()	КЧ	
	(XX)	О	

Продолжение таблицы Д.1

Имя параметра	Значение параметра	Тип	Описание параметра
			Группа часов реального времени не скрывается
ORATE	(XX)	КЗ	Рабочая скорость обмена по интерфейсу [бод]: - 0 – 300; - 1 – 600; - 2 – 1200; - 3 – 2400; - 4 – 4800; - 5 – 9600; - 6 – 19200
	()	КЧ	
	(XX)	О	
ACTIV	(XX)	КЗ	Время активности интерфейса в секундах от 2 до 99
	()	КЧ	
	(XX)	О	
IDPAS	(XX...XX)	КЗ	Идентификатор счетчика (адрес устройства по ГОСТ Р МЭК 61107-2001), до 21 символа
	()	КЧ	
	(XX...XX)	О	
PASSW	(XXXXXX)	КЗ	Пароль счетчика (для формирования P1 и P2 по ГОСТ Р МЭК 61107-2001), до 8 символов (см. п.4.6.4)
Группа параметров сети			
VOLTA	()	КЧ	Действующее значение напряжения [В]
	(XX.XX)	О	
CURRE	()	КЧ	Действующее значение тока [А]
	(X.XXX)	О	
POWER	()	КЧ	Мгновенное значение мощности [кВт]
	(X.XXX)	О	

Продолжение таблицы Д.1

Имя параметра	Значение параметра	Тип	Описание параметра
FREQU	()	КЧ	Значение частоты сети [Гц]
	(XX.XX)	О	
COS_f	()	КЧ	Значение коэффициента мощности
	(XX.XX)	О	
HVOLT	(XXX)	КЗ	Верхняя граница рабочего диапазона напряжений [В]
	()	КЧ	
	(XXX)	О	
LVOLT	(XXX)	КЗ	Нижняя граница рабочего диапазона напряжений [В]
	()	КЧ	
	(XXX)	О	
	(X.XXX)	О	
<u>Группа метрологических параметров</u>			
V_RAT	(XXXX)	КЗ	Передаточное число по напряжению.
	()	КЧ	
	(XXXX)	О	
I_RAT	(XXXX)	КЗ	Передаточное число по току
	()	КЧ	
	(XXXX)	О	
GCOR1	(XX...XX)	КЗ	Регистр коррекции наклона I1xV
	()	КЧ	
	(XX...XX)	О	
POFF1	(XX...XX)	КЗ	Регистр смещения I1xV1
	()	КЧ	
	(XX...XX)	О	

Продолжение таблицы Д.1

Имя параметра	Значение параметра	Тип	Описание параметра
PCOR1	(XX...XX)	КЗ	Регистр коррекции фазы I1
	()	КЧ	
	(XX...XX)	О	
<u>Группа тарификации</u>			
GRFzz	(чч:мм:тт)	КЗ	Запись суточного тарифного расписания, где zz – номер расписания от 01 до 36
	(чч:мм:тт)	О	Каждый расписание содержит 12 параметров с одним именем (12 переключений тарифов), передается непрерывным массивом, где чч:мм – часы, минуты начала действия тарифа; тт – номер тарифа: – 0 – нет переключения; – 1 – тариф [Т1]; – 2 – тариф [Т2]; – 3 – тариф [Т3]; – 4 – тариф [Т4]
	()	КЧ	
	(nn)	КЧ	Запрос одного элемента массива, где nn – номер элемента в массиве (отсчет с 1)
	(nn, kk)	КЧ	Запрос нескольких элементов массива, где kk – кол-во элементов, начиная с nn-го
	SESON	(дд-мм-Вс-Пн-Вт-Ср-Чт-Пт-	КЗ

Продолжение таблицы Д.1

Имя параметра	Значение параметра	Тип	Описание параметра
	Сб)		Вс–Пн–Вт–Ср–Чт–Пт–Сб – номера суточных графиков переключения тарифов (от 1 до 36, 0 – тарификация не задана) для соответствующих дней недели. Передаются непрерывным массивом
	()	КЧ	Запрос всего массива сезонных программ
	(nn)	КЧ	Запрос одного элемента массива, где nn – номер элемента в массиве (отсчет с 1)
	(nn, kk)	КЧ	Запрос нескольких элементов массива, где kk – кол-во элементов, начиная с nn-го
	(дд-мм-Вс-Пн-Вт-Ср-Чт-Пт-Сб)	О	Сезонные программы (до 12 одноименных параметров)
EXDAY	(дд.мм.NN)	КЗ	Запись исключительного дня (до 32 одноименных параметров), где дд.мм – число, месяц
			NN – номер суточного графика переключений тарифов в этот день (от 1 до 36, 0 – тарификация не задана) и признак рабочего дня (+128). Передаются непрерывным массивом
	()	КЧ	Запрос всего массива исключительных дней
	(nn)	КЧ	Запрос одного элемента массива, где nn – номер элемента в массиве (отсчет с 1)
	(nn, kk)	КЧ	Запрос нескольких элементов массива, где kk – кол-во элементов, начиная с nn-го
	(дд.мм.NN)	О	Исключительный (нестандартный) по тарификации день (32 одноименных параметра)
<u>Группа прочих параметров</u>			

Продолжение таблицы Д.1

Имя параметра	Значение параметра	Тип	Описание параметра
DSPMO	(XXX)	КЗ	Число месячных накоплений энергии отображаемых на ЖКИ счетчика (до 13)
	()	КЧ	
	(XXX)	О	
DSPDA	(XXX)	КЗ	Число суточных накоплений энергии отображаемых на ЖКИ счетчика (до 45)
	()	КЧ	
	(XXX)	О	
DSPT1	(XXX)	КЗ	Длительность индикации одного параметра в режиме автоматического отображения (от 3 до 30 секунд)
	()	КЧ	
	(XXX)	О	
ERTAR	(XXX)	КЗ	Тариф по умолчанию – номер тарифного регистра, в который будут помещаться данные об энергопотреблении в случае невозможности определения действующего тарифа (сбой часов реального времени или ошибка в составлении тарифного расписания): – 0 – регистр тарифа [Т1]; – 1 – регистр тарифа [Т2]; – 2 – регистр тарифа [Т3]; – 3 – регистр тарифа [Т4]
	()	КЧ	
	(XXX)	О	
Группа журналы			
LOG01	()	КЧ	Журнал состояния напряжения. ХХ – возможные значения состояния описаны в таблице Д.5. Записи в журнале располагаются в порядке фиксации событий, начиная с последней
	(nn)	КЧ	
	(nn,kk)	КЧ	
	(дд-мм-гг; чч:мм; ХХ)	О	
LOG02	()	КЧ	Журнал программирования. Группы параметров запрограм-

Продолжение таблицы Д.1

Имя параметра	Значение параметра	Тип	Описание параметра
	(nn)	КЧ	мированных во время сеанса, который произошел в чч:мм (часов/минут) и дд-мм-гг (день/месяц/год), представлены десятичным числом XX, двоичный вид которого состоит из битов описанных в таблице Д.2. Записи в журнале располагаются в порядке убывания даты, начиная с последней
	(nn, kk)	КЧ	
	(дд-мм-гг; чч:мм; XX)	О	
REGzz	()	КЧ	Регистраторы событий, где дд-мм-гг, чч:мм – последние дата/время регистрации события, XX – количество наступивших событий (макс.65535), zz – номер регистратора; zz = 01 – обнуление накопленных энергетических данных по команде ENCLR; zz = 02 – попытка несанкционированного доступа (ввод неверного пароля); zz = 03 – аппаратный сброс (возможно при разряженном литиевом элементе); zz = 04 – дата/время и величина коррекции времени в секундах (см. п.4.6.3.2); zz = 05 – изменение метрологических параметров; zz = 06 – изменение пароля; zz = 07– успешное завершение самодиагностики; zz = 08 – неудачное завершение самодиагностики; zz = 09 – срабатывание датчика крышки зажимов (ДВКЗ); zz = 10 – включение контроля датчика крышки зажимов; zz = 11 – срабатывание сторожевого таймера; zz = 12 – сбой часов
	(дд-мм-гг; чч:мм; XX)	О	

Продолжение таблицы Д.1

Имя параметра	Значение параметра	Тип	Описание параметра
<u>Перечень информационных сообщений</u>			
	(ERR10)	E	Недопустимое число параметров в массиве. Число параметров превышает допустимое значение и параметр, в ответ которого послано это сообщение, игнорируется
	(ERR11)	E	Команда не поддерживается устройством. Принятая команда не поддерживается и была проигнорирована (например – команда W2)
	(ERR12)	E	Неизвестное имя параметра. Возвращается если: – нет параметра в списке; – попытка записи непрограммируемого параметра; – запрос значения недоступного для чтения параметра
	(ERR13)	E	Неправильная структура параметра. Возвращается, если формат параметра не соответствует описанию
	(ERR14)	E	Не нажата кнопка "ДСТП". Невозможна запись параметров в память счётчика. Необходимо снять пломбу с кнопки «ДСТП» и перевести счётчик в режим программирования
	(ERR15)	E	Отказано в доступе. Обнаружена попытка не парольного программирования (без предварительного выполнения команды «P1»)
	(ERR16)	E	Нет прав на программирование
	(ERR17)	E	Недопустимое значение параметра. Значение параметра находится вне допустимого интервала

Продолжение таблицы Д.1

Имя параметра	Значение параметра	Тип	Описание параметра
	(ERR18)	E	Не существует запрошенное значение параметра. Отсутствует запрашиваемая дата в списке дат профилей или накопленных энергий

Примечания

1. Тип «КЗ» – команда записи, направление к счётчику.
2. Тип «КЧ» – команда чтения (запрос счётчику на выдачу параметров).
3. Тип «О» – ответ счётчика на команду чтения.
4. Тип «Е» – ответ счётчика (информационное сообщение).
5. КЗ для параметров группы параметров измерителя выполняется только в режиме калибровки.

Таблица Д.2 Кодировка групп параметров

Номер бита	Наименование групп * программируемые параметры
бит 0	Группа параметров протокола обмена: PASSW*, IDPAS*, ORATE*, ACTIV*, OPTNS*, HIDEГ*, EXTRA*
бит 1	Группа параметров тарификации: EXDAY*, SESON*, GRFzz*
бит 2	Группа метрологических параметров: V_RAT*, I_RAT*, GCOR1*, POFF1*, PCOR1*
бит 3	Группа параметров сети: VOLTA, CURRE, POWER, COS_f, FREQU, HVOLT*, LVOLT*
бит 4	Группа журналов: LOGzz, REGzz

Продолжение таблицы Д.2 Кодировка групп параметров

Номер бита	Наименование групп * программируемые параметры
бит 5	Группа накоплений энергии: ETOPE, ENMzz, DATEM, ENDzz, DATED, ENCLR*
бит 6	Группа прочих параметров: DSPMO*, DSPDA*, DSPTI*, ERTAR*
бит 7	Группа параметров часов реального времени: SNUMB, DATE_*, TIME_*, VINFO, STAT_, TRANS*, HOURS*, DELTA*, TTOFF*, MODEL

Таблица Д.3 Параметр STAT_

Номер бита	Описание
биты 2-0	Биты действующего тарифа: – 001 = Тариф 1; – 010 = Тариф 2; – 011 = Тариф 3; – 100 = Тариф 4
бит 3	Бит состояния литиевого элемента: – 0=литиевый элемент в норме; – 1=литиевый элемент разряжен
бит 7	Бит направления энергии: – 0=прямое; – 1=обратное
бит 8	Бит характера нагрузки: – 0=емкостной; – 1=индуктивный
бит 9	Бит коррекции времени: – 0=коррекция разрешена; – 1=лимит коррекций в текущих сутках исчерпан
биты 11-10	Биты текущего состояния напряжения: – 00=напряжение в норме; – 01=напряжение превышает верхнюю границу; – 10=напряжение ниже нижней границы
бит 12	Бит состояния часов: – 0=часы в норме; – 1=сбой часов (возможен при неисправном литиевом элементе)
бит 14	Бит сезонного времени: – 0=зимнее время; – 1=летнее время

бит 16	<p>Бит ошибки контрольной суммы энергетических параметров:</p> <ul style="list-style-type: none"> – 0=энергетические параметры в норме; – 1=ошибка контрольной суммы (см. п.5.7.3.1)
бит 17	<p>Бит контроля датчика вскрытия крышки зажимов (ДВКЗ):</p> <ul style="list-style-type: none"> – 0=датчик крышки зажимов под контролем (сигнатура ДВКЗ установлена); – 1=срабатывание датчика крышки зажимов (см. п.4.6.6)
бит 19	<p>Бит истечения срока годности литиевого элемента:</p> <ul style="list-style-type: none"> – 0=срок годности не истек; – 1=истек срок годности
бит 20	<p>Бит ошибки контрольной суммы памяти программ:</p> <ul style="list-style-type: none"> – 0=память программ в норме; – 1=ошибка контрольной суммы памяти программ (ошибка МЧЗ ПО)
бит 21	<p>Бит ошибки контрольной суммы метрологических параметров:</p> <ul style="list-style-type: none"> – 0=метрологические параметры в норме; – 1=ошибка контрольной суммы метрологических параметров
биты 24-27	<p>Биты задействованных в тарифном расписании тарифов:</p> <ul style="list-style-type: none"> – бит 24 – тариф 1; – бит 25 – тариф 2; – бит 26 – тариф 3; – бит 27 – тариф 4; – 0=тариф не задействован в тарифном расписании; – 1=тариф задействован в тарифном расписании
бит 28	<p>Бит ошибки составления тарифного расписания, способной вызвать невозможность определения действующего тарифа:</p> <ul style="list-style-type: none"> – 0=ошибки отсутствуют; – 1=тарифное расписание содержит ошибки

Таблица Д.4 Параметр OPTNS

Номер бита	Описание
бит 0	Бит алгоритма защиты передачи пароля: – 0=алгоритм выключен (в P0 передается значение параметра IDPAS); – 1=алгоритм включен (в P0 передается операнд алгоритма защиты)
бит 1	Бит условия программирования: – 0=программирование с нажатием кнопки «ДСТП»; – 1=программирование без нажатия кнопки «ДСТП»
бит 2	Бит условия выборочного чтения: – 0=чтение без предварительной передачи пароля; – 1=чтение с предварительной передачей пароля
бит 3	Бит функции отображения стартового окна по истечении 1 минуты с момента последнего нажатия кнопок: – 0= выключено; – 1= включено
бит 4	Бит функции автоматического отображения параметров по истечении 1 минуты с момента последнего нажатия кнопок (см. п.5.3): – 0=выключено; – 1=включено
бит 5	Бит вывода сообщения на ЖКИ о срабатывании датчика вскрытия крышки замков (Егг 40): – 0=включено; – 1=выключено
бит 6	Бит вывода последующих одноименных параметров: – 0=с именем; – 1=без имени

Продолжение таблицы Д.4 Параметр OPTNS

Номер бита	Описание
бит 7	Бит формата вывода значения энергии на ЖКИ: – 0=5+2; – 1=6+1
бит 8	Бит отображения действующего тарифа в каждом окне: – 0=включено; – 1=выключено
бит 9	Бит отображения накоплений энергии T1 в автоматическом режиме: – 0=выключено; – 1=включено
бит 10	Бит отображения накоплений энергии T2 в автоматическом режиме: – 0=выключено; – 1=включено
бит 11	Бит отображения накоплений энергии T3 в автоматическом режиме: – 0=выключено; – 1=включено
бит 12	Бит отображения накоплений энергии T4 в автоматическом режиме: – 0=выключено; – 1=включено
бит 13	Бит отображения текущего времени в автоматическом режиме: – 0=выключено; – 1=включено
бит 14	Бит отображения текущей даты в автоматическом режиме: – 0=выключено; – 1=включено
бит 15	Резерв

Таблица Д.5 Кодировка значений журнала состояния напряжения

Значение	Описание
00	Выключение напряжения
01	Включение напряжения
02	Напряжение меньше заданного параметром LVOLT
03	Напряжение в рабочем диапазоне
04	Напряжение больше заданного параметром HVOLT
05	Прямое направление потока энергии
06	Обратное направление потока энергии

Таблица Д.6 Параметр EXTRA

Номер бита	Описание
бит 0	Бит отображения потребляемой мощности: – 0=выключено; – 1=включено
бит 1	Бит отображения действующего напряжения: – 0=выключено; – 1=включено
бит 2	Бит отображения действующего тока: – 0=выключено; – 1=включено
бит 3	Бит отображения частоты сети: – 0=выключено; – 1=включено
бит 4	Бит отображения коэффициента мощности: – 0=выключено; – 1=включено
бит 5	Бит отображения энергии TOTAL за месяц: – 0=выключено; – 1=включено

Продолжение таблицы Д.6 Параметр EXTRA

Номер бита	Описание
бит 6	Бит отображения накоплений энергии T1 за месяц: – 0=выключено; – 1=включено
бит 7	Бит отображения накоплений энергии T2 за месяц: – 0=выключено; – 1=включено
бит 8	Бит отображения накоплений энергии T3 за месяц: – 0=выключено; – 1=включено
бит 9	Бит отображения накоплений энергии T4 за месяц: – 0=выключено; – 1=включено
бит 10	Бит отображения энергии TOTAL за сутки: – 0=выключено; – 1=включено
бит 11	Бит отображения накоплений энергии T1 за сутки: – 0=выключено; – 1=включено
бит 12	Бит отображения накоплений энергии T2 за сутки: – 0=выключено; – 1=включено
бит 13	Бит отображения накоплений энергии T3 за сутки: – 0=выключено; – 1=включено
бит 14	Бит отображения накоплений энергии T4 за сутки: – 0=выключено; – 1=включено
бит 15	Бит отображения накоплений энергии за месяц и за сутки: – 0=текущие месяц и сутки; – 1=предыдущие месяц и сутки

Таблица Д.7 Параметр MODEL

Номер бита	Описание
бит 0	Бит исполнения по току: – 0=5(60) А; – 1=10(100) А
бит 1	Резерв
бит 2	Бит исполнения по интерфейсам: – 0=1 интерфейс; – 1=2 интерфейса
бит 3	Бит функции обнуления данных об энергопотреблении (параметр ENCLR): – 0=включено; – 1=выключено